

專利研發 成果手冊

專利暨技術移轉中心
Patent & Technology Transfer Center

目 錄



國立臺北科技大學

- 國立臺北科技大學簡介.....3
- 專利暨技術移轉中心簡介.....4
- 手冊介紹.....5



研發成果類別

- 生醫/化工/分子.....6
- AI人工智慧.....31
- 光電/車輛.....66
- 製造/材料.....75
- 冷凍能源.....95
- 資通訊/電信.....111
- 電機/電子/半導體.....133
- 機械/自動化.....168
- 工設/設計/建築.....183

學校簡介

國立臺北科技大學創立於西元1912年。是臺灣歷史最悠久的科技大學，前身為臺北工專，教學上著重實務應用，百年來培育出無數具有影響力的企業家研究學者。臺灣有超過一成的上市櫃公司負責人是我們的校友。國內企業最愛的大學調查結果中，北科大在技職體系中名列第一，深受業界信賴。本校主校區位於臺北市中心。緊鄰臺北捷運忠孝新生站與光華商圈。校園內綠意盎然，學習資源豐沛。從教室的E化設備。雲端教學環境。到木質裝潢書香四溢的圖書館，都是為了要提供給學生最好的學習環境。本校積極推動創新創業，除了邀請業界老師，傳授實戰經驗，提供諮詢與輔導，也提供創新團隊進駐空間測試小規模生產，而北科創新開發公司北科之星創投公司，則肩負起資金媒合的任務，協助師生及校友完成創業的夢想，為了替學生開啟通往世界的大門，在海外我們有超過350所姊妹校，也和美國多所大學簽訂雙聯學制及合作課程，每一年約有200位在校生出國交換，上千位境外學位生及交換生來本校學習，各學院設有全英語授課的外國學生專班及專業課程，針對有需求的外籍生也開設華語課程吸引外國學生來本校就讀。

從日治時期的民政部學務部附屬工業講習所到有口皆碑的臺灣省立臺北工專，以致今日的國立臺北科技大學。我們的校友一棒接著一棒，始終在海內外各產業屹立不搖 此刻，我們期望能為這塊土地持續培育人才，面對自我，北科人不斷學習修養品格，面對世界，北科人展現宏觀視野及專業能力，我們承諾將持續推動臺灣產業發展，讓世界更好，迎向下一個百年。

專利暨技術移轉中心簡介

設立宗旨

國立臺北科技大學(以下簡稱本校)專利暨技術移轉中心(簡稱本中心)係依據本校「研發成果管理辦法」第三條之規定設立，旨在有效管理及運用本校同仁及學生研發成果之智慧財產權，加速本校研發成果商業化，創造本校衍生新創事業，並進一步促進國內產業升級與發展。

中心目標

1. 有效管理及推廣本校教職員工生之智慧財產及研發成果，充分發揮研發成果的潛在價值，創造其最大經濟價值。
2. 促成學術界與產業界透過技轉形成產學的良好互動，進而建立長期且緊密的合作關係，提升國家整體科技之競爭力。
3. 推動以本校研發技術衍生新創公司並協助進駐育成中心。

發展策略

中心的發展的定位在有效管理及運用本校所屬智慧財產權，加速其商業化並創造本校衍生新創事業。而功能的設定主要在服務北科大師生，作為北科大技術研發團隊的後盾，協助研發成果之保護及推廣授權，透過契約書面化、談判協助其提昇研發成果的經濟效益。此外，除了在整體功能上作完備的規劃與建構外，同時將提升整體效能而能協助區域相關單位，執行相關的業務。

手冊介紹

本手冊編輯之目的，讓一般社會大眾與公司企業可取得最新的專利技術與資訊，並可透過技術移轉或授權之方式，將創新技術成為企業專利佈局的重要部分。我們期許也期待，北科大的專利是企業在專利佈局上的重要戰力。

本手冊集結從2022年至2024年10月，本校獲得之專利。編輯單位與人員為國立臺北科技大學產學處專利暨技術移轉中心同仁，於2024/10月編輯完成。利用專利頁面上的QR CODE或是專利證號於網頁上搜尋，可獲得此專利之完整訊息。

歡迎對本手冊專利有興趣之一般社會大眾與公司企業，與本中心聯繫。本中心連絡電話(02)2771-2171分機1480。





生醫／化工／分子

專利名稱：對甲苯磺醯胺固體分散體的製法

證書號：發明第I747625號

專利權人：國立臺北科技大學

發明人：蘇至善、陳威儒



發明人	蘇至善
系所職位	化學工程與生物科技系/教授
研究領域	流體相平衡、超臨界流體技術、藥物結晶技術



專 利 摘 要

一種對甲苯磺醯胺固體分散體的製法，包含溶解步驟及析出步驟。該溶解步驟是將對甲苯磺醯胺與聚乙烯吡咯烷酮混合得到一溶質組分，並將該溶質組分溶解在一包括含有二氯甲烷的第一有機溶劑與含有四氫呋喃及乙酸乙酯中至少一者的第二有機溶劑的溶劑組分中形成一溶液。該析出步驟是使該溶液與一作為反溶劑的超臨界流體接觸，以使該溶質組分達到過飽和而析出，形成多個對甲苯磺醯胺固體分散體。本發明藉由使用該第一有機溶劑搭配該第二有機溶劑的溶劑組分，使所製得的對甲苯磺醯胺固體分散體中具有較高含量的對甲苯磺醯胺。

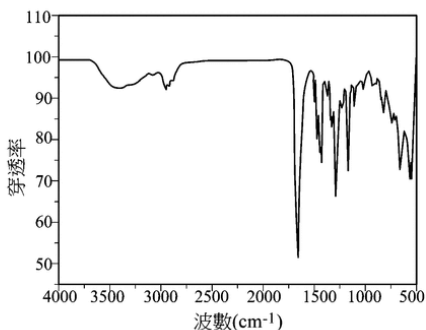


圖3

專利名稱：染髮劑組成及其商品化染髮劑配方

證 書 號：發明第I756913號

專利權人：國立臺北科技大學

發 明 人：陳文章、王承威、劉俊業、楊婷淇



發 明 人	陳文章
系所職位	化學工程與生物科技系/教授(已退休)
研究領域	高分子科學與工程、質量傳輸技術、環境生物程序、膠體與界面化學



專 利 摘 要

本發明提供一種染髮劑組成及其商品化染髮劑配方，其中，該染髮劑組成包括選自阿魏酸、沒食子酸或兒茶酚且濃度為20至30mM的植物酚酸、漆酶及溶劑，以及選自氯化鐵、氯化鈣或硫酸鋁的金屬媒染劑；該商品化染髮劑配方包括前述染髮劑組成以及增稠劑。藉此，以漆酶催化天然植物酚酸後製備成第一染劑，再結合金屬媒染劑作為第二染劑，經由調整酚酸成分與金屬成分的比例，使第一染劑與第二染劑整合顯色，達到提供一種天然且顏色多元持久的染髮劑，同時改善市售染髮劑傷害毛髮又汙染環境的問題。

專利名稱：Twistable light emitting diode display module

證書號：US 11,205,642 B2

專利權人：國立臺北科技大學

發明人：芮祥鵬、周子偉

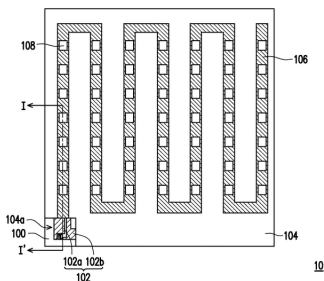


發明人	芮祥鵬
系所職位	分子科學與工程系/講座教授
研究領域	高分子加工、電磁流變、生物流變、熔融紡絲



專 利 摘 要

A twistable light emitting diode display module including a twistable substrate, an electrode pattern layer, an insulating layer, a circuit layer, and a plurality of light emitting diode devices. The electrode pattern layer is disposed on the twistable substrate. The insulating layer is disposed on the electrode pattern layer, where an edge of the insulating layer has an opening, located at an edge of the twistable substrate and exposing a part of the electrode pattern layer. The circuit layer is disposed on the insulating layer and on sidewalls of the opening, and is connected to the electrode pattern layer. The plurality of light emitting diode devices are disposed on the circuit layer and are electrically connected to the circuit layer respectively, wherein each of the plurality of light emitting diode devices includes a driving circuit.



專利名稱：角膜塑型片之清潔裝置

證書號：發明第I759895號

專利權人：國立臺北科技大學

發明人：方旭偉、蔣孝鴻、蘇真瑩

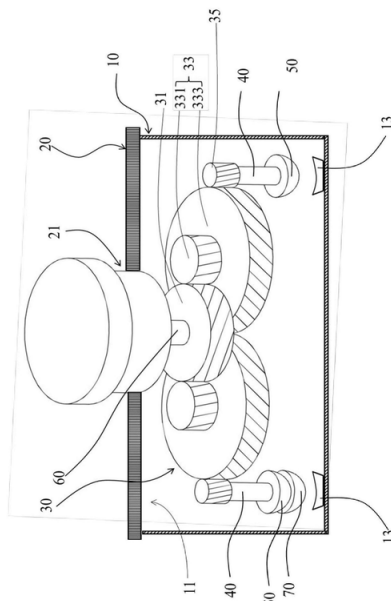


發明人	方旭偉
系所職位	化學工程與生物科技系/特聘教授
研究領域	生物醫學材料、組織工程、表面工程、生物磨潤學、奈米磨潤學、骨科醫學工程



專 利 摘 要

本揭露之一實施態樣係提供一種角膜塑型片之清潔裝置，包括：一外罩、一上蓋、一齒輪模組、二清潔軸、二清潔頭、以及一旋轉軸。該外罩包括二角膜塑型片基座以及一開口。該上蓋設置於該開口之上。該些清潔軸包括連接該齒輪模組之一第一端以及一第二端。該些清潔頭設置於該清潔軸之第二端。該旋轉軸連接該齒輪模組。



【圖1】

專利名稱：具改良性質的外科手術縫線

證書號：新型第M626216號

專利權人：國立臺北科技大學

發明人：方旭偉、洪煒、蘇真瑩、江卓培、黃士豪

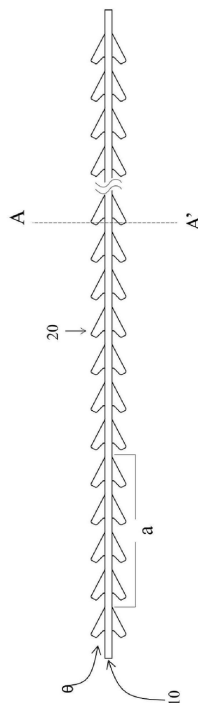


發明人	方旭偉
系所職位	化學工程與生物科技系/特聘教授
研究領域	生物醫學材料、組織工程、表面工程、生物磨潤學、奈米磨潤學、骨科醫學工程



專 利 摘 要

提供一種具改良性質的外科手術縫線，包括複數個縫線單元，其中各縫線單元具有至少二對模塑倒刺和複數個切割修飾，其中每對模塑倒刺之二模塑倒刺彼此朝相對之方向延伸，該複數個切割修飾位於該二對模塑倒刺之間；且該切割修飾與另一相鄰之切割修飾間相對於縫線軸具有一夾角 δ ， δ 為介於 0° - 180° 。



【圖1】

專利名稱：天然染髮劑及其商品化配方

證書號：發明第I771134號

專利權人：國立臺北科技大學

發明人：陳文章、劉俊業、王承威、吳奕承



發明人	陳文章
系所職位	化學工程與生物科技系/教授(已退休)
研究領域	高分子科學與工程、質量傳輸技術、環境生物程序、膠體與界面科學



專 利 摘 要

本發明提供一種天然染髮劑及其商品化配方，該天然染髮劑包括植物酚酸染劑（漆酶、阿魏酸）、金屬媒染劑（氯化鈣）以及界面活性劑，並經加入高分子增稠劑、抗氧化劑形成商品化配方。透過以天然植物酚酸作為主要原料達到減低化學成分對人體造成的傷害以及刺激性之目的；透過添加界面活性劑達到提升染色、耐水洗以及提高染色後毛髮拉伸力的效果；透過添加高分子增稠劑使商品化染髮劑的黏度與染色效果獲得提升；透過添加維生素C使染色後毛髮具有更好的UV光照耐受性，從而實現具有實用性以及商品化的功能的染髮劑。

專利名稱：TWISTABLE ELECTRONIC DEVICE MODULE

證書號：US 11,546,997 B2

專利權人：國立臺北科技大學

發明人：芮祥鵬

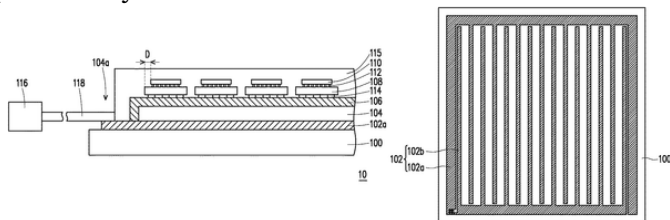


發明人	芮祥鵬
系所職位	分子科學與工程系/講座教授
研究領域	高分子加工、電磁流變、生物流變、熔融紡絲



專 利 摘 要

A twistable electronic device module including a twistable substrate, an electrode pattern layer, an insulating layer, a circuit layer, a plurality of circuit boards and a plurality of electronic devices is provided. The electrode pattern layer is disposed on the twistable substrate. The insulating layer is disposed on the electrode pattern layer. The edge of the insulating layer has an opening located at the edge of the twistable substrate and exposing a part of the electrode pattern layer. The circuit layer is disposed on the insulating layer and on the sidewall of the opening, and is connected with the electrode pattern layer. The plurality of circuit boards are disposed on the circuit layer, and each is electrically connected to the circuit layer. The plurality of electronic devices are disposed on the plurality of circuit boards, and each is electrically connected to a corresponding one of the plurality of circuit boards



專利名稱：聚醯胺發泡成形體及其製造方法

證書號：發明第I795339號

專利權人：國立臺北科技大學

發明人：李宜桓、林佳興、李佳韋

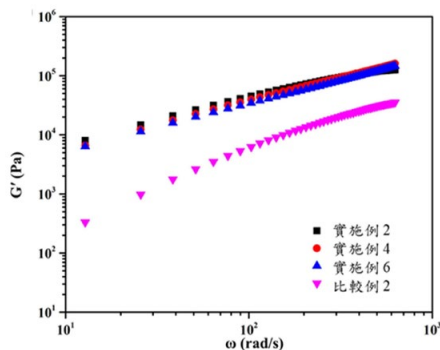


發明人	李宜桓
系所職位	分子科學與工程系/副教授
研究領域	自我修復高分子、有機無機複合材料、自組裝導電高分子、尼龍材料



專 利 摘 要

本發明提供一種聚醯胺發泡成形體及其製造方法，該製造方法包括：以單體組成物進行聚合反應而形成三元聚醯胺共聚物；在壓力下將超臨界二氧化碳發泡劑與三元聚醯胺共聚物混合以形成混合物；以及釋放該混合物之壓力而使得該三元聚醯胺共聚物進行發泡，以形成該聚醯胺發泡成形體。單體組成物包含50至70莫耳%之己內醯胺、4至15莫耳%之聚醚胺、4至15莫耳%之二羧酸及15至30莫耳%之尼龍鹽。三元聚醯胺共聚物包括由己內醯胺、二羧酸及尼龍鹽所形成的硬鏈段及由聚醚胺所形成的軟鏈段。本發明的成形體具有優異的特性且符合環保訴求。



【圖1】

專利名稱：具改良性質的外科手術縫線

證書號：發明第I797686號

專利權人：國立臺北科技大學

發明人：方旭偉、洪煒、蘇真瑩、江卓培、黃士豪

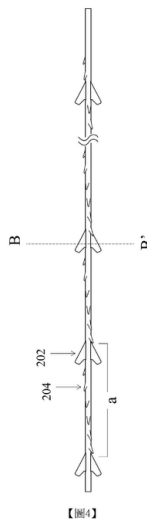


發明人	方旭偉
系所職位	化學工程與生物科技系/特聘教授
研究領域	生物醫學材料、組織工程、表面工程、生物磨潤學、奈米磨潤學、骨科醫學工程



專 利 摘 要

本揭露提供一種具改良性質的外科手術縫線，包括複數個縫線單元，其中各縫線單元具有至少二對模塑倒刺和複數個切割修飾，其中每對模塑倒刺之二模塑倒刺彼此朝相對之方向延伸，該複數個切割修飾位於該二對模塑倒刺之間；且該切割修飾與另一相鄰之切割修飾間相對於縫線軸具有一夾角 δ ， δ 為介於 0° - 180° 。



專利名稱：廢鹼性電池電極粉末回收方法

證書號：發明第I808873號

專利權人：國立臺北科技大學

發明人：王立邦、徐唯泰

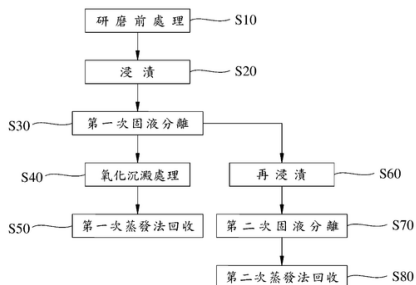


發明人	王立邦
系所職位	環境工程與管理研究所/教授
研究領域	資源回收再生、環境淨化、礦物處理



專 利 摘 要

本發明提供一種廢鹼性電池電極粉末回收方法，本方法可從廢鹼性電池電極粉末回收氟化鋅、氟化錳、二氧化錳及碳粉，包含研磨前處理；浸漬；第一次固液分離；氧化沉澱處理；第一次蒸發法回收；再浸漬；第二次固液分離以及第二次蒸發法回收。



【圖1】

專利名稱：螢光粉分離純化方法

證書號：發明第I812218號

專利權人：國立臺北科技大學

發明人：王立邦、侯鈞銘

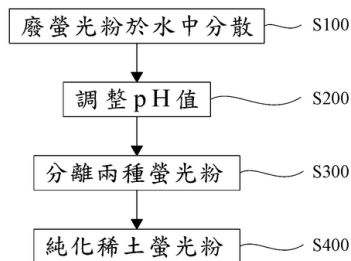


發明人	王立邦
系所職位	環境工程與管理研究所/教授
研究領域	資源回收再生、環境淨化、礦物處理



專 利 摘 要

本發明係關於螢光粉分離純化方法，將廢螢光粉於水中分散後，調整漿體之pH值，添加適當及適量之界面活性劑及有機溶劑，經混合、靜置後，可使鹵磷酸鈣螢光粉移至有機溶劑相，稀土螢光粉停留於水相中，而達成相互分離的效果。於水相分離回收之稀土螢光粉，進一步利用弱酸進行浸漬，去除殘留其中之鹵磷酸鈣螢光粉後，可獲得高純度之稀土螢光粉。



【圖1】

專利名稱：以重組內孢子或細菌作為感測元件以偵測
化合物、抗體或蛋白質之方法

證書號：發明第I826663號

專利權人：國立臺北科技大學

發明人：侯劭毅

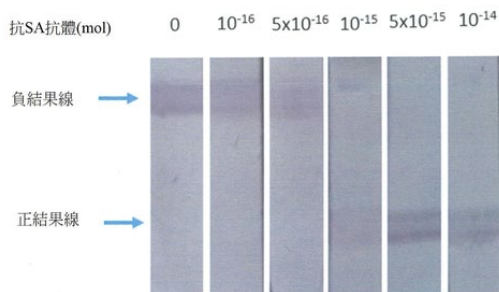


發明人	侯劭毅
系所職位	化學工程與生物科技系/副教授
研究領域	基因工程、細菌生理學、生化工程、分子生物學



專 利 摘 要

本發明提供偵測樣品中分析物的存在之方法及系統。特定言之，本發明提供諸如診斷套組之系統，以偵測樣品中分析物的存在；該系統包含(a)表現一或多個重組蛋白於其表面之重組細菌或孢子，其中該重組蛋白特异性結合至該分析物，該結合係直接或透過特异性結合該重組蛋白及該分析物之結合劑；及(b)可被偵測之訊號產生物質。



【圖4】

專利名稱：Cleaning device for orthokeratology lens

證書號：US 11,860,451 B2

專利權人：國立臺北科技大學

發明人：方旭偉、蔣孝鴻、蘇真瑩

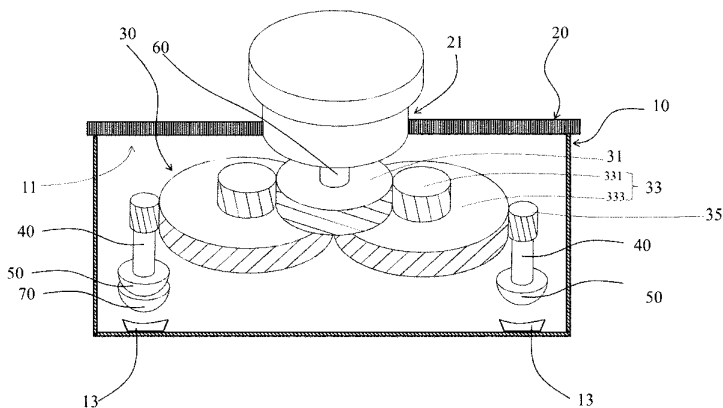


發明人	方旭偉
系所職位	化學工程與生物科技系/特聘教授
研究領域	生物醫學材料、組織工程、表面工程、生物磨潤學、奈米磨潤學、骨科醫學工程



專 利 摘 要

Disclosed herein is a cleaning device for orthokeratology lens, comprising a housing, a cap, a gear module, two cleaning shaft, two cleaning head, and a rotating shaft. The housing comprises two orthokeratology lens bases and an opening. The cap is disposed on the opening. The cleaning shaft comprises a first end connecting to the gear module and a second end. The cleaning head is disposed on the second end of the cleaning shaft. The rotating shaft connects to the gear module



專利名稱：對甲苯磺醯胺-4,4'-聯吡啶共晶及其製備方法

證書號：發明第I835528號

專利權人：國立臺北科技大學

發明人：蘇至善、顏佑澤



發明人	蘇至善
系所職位	化學工程與生物科技系/教授
研究領域	流體相平衡、超臨界流體技術、藥物結晶技術



專 利 摘 要

對甲苯磺醯胺-4,4'-聯吡啶共晶的製備方法包含以下步驟：將對甲苯磺醯胺及4,4'-聯吡啶溶解於溶劑中得到混合液，對混合液進行結晶處理以形成對甲苯磺醯胺-4,4'-聯吡啶共晶。當溶劑為乙醇時，結晶處理選自於蒸發結晶法或冷卻結晶法；當溶劑為乙酸乙酯時，結晶處理為冷卻結晶法；當溶劑為四氫呋喃時，結晶處理為超臨界流體反溶劑結晶法。於混合液中，對甲苯磺醯胺與4,4'-聯吡啶的莫耳比例為2：1。於對甲苯磺醯胺-4,4'-聯吡啶共晶中，對甲苯磺醯胺與4,4'-聯吡啶的莫耳比例為2：1。對甲苯磺醯胺-4,4'-聯吡啶共晶的純度高且相較於對甲苯磺醯胺具有更優異的溶解度。

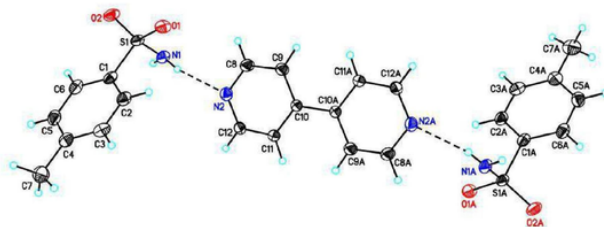


圖 1

專利名稱：液態肥料製造方法

證書號：發明第I836414號

專利權人：國立臺北科技大學

發明人：陳彥彰、王立邦

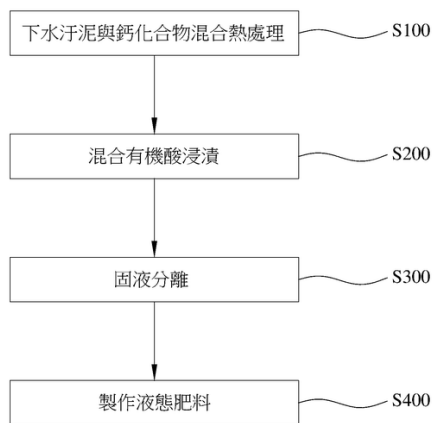


發明人	王立邦
系所職位	環境工程與管理研究所/教授
研究領域	資源回收再生、環境淨化、礦物處理



專 利 摘 要

本發明提供一種液態肥料製造方法，本方法可從下水汙泥製造液態肥料，將下水汙泥與鈣化合物混合後進行熱處理，熱處理後所得之下水汙泥使用混合有機酸進行浸漬處理，經固液分離後，於所得之浸漬液中添加鉀化合物及銨化合物後，製成液態肥料，製成之液態肥料可促進植物生長，且其中之重金屬含量低於我國液態肥料之重金屬含量標準，本方法可達成下水汙泥肥料化，減少磷資源浪費，進而減少下水汙泥的最終處理量。



【圖1】

專利名稱：一種形成鋁銱鈦金屬化合物的方法

證書號：發明第I838211號

專利權人：國立臺北科技大學

發明人：鍾仁傑、黃孝惇

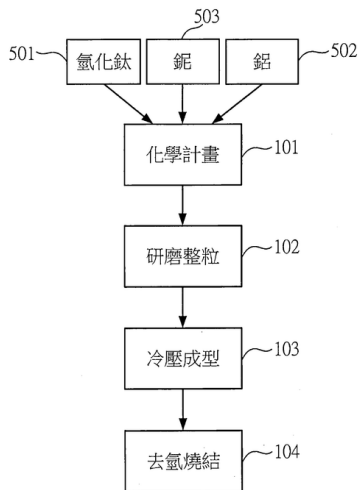


發明人	鍾仁傑
系所職位	化學工程與生物科技系/特聘教授
研究領域	生醫材料、細胞生物、材料製程、奈米/超微粒材料、生物感測器



專 利 摘 要

本發明一種形成鋁銱鈦金屬化合物的方法，係以氫化鈦，鋁金屬與銱金屬作為原料，藉由化學計量，研磨整粒，冷壓，以及去氫高溫燒結之一貫連續製造程序，而形成為鋁銱鈦金屬化合物。



【圖1】

專利名稱：一種形成鈦鋁金屬化合物的方法

證書號：發明第I838212號

專利權人：國立臺北科技大學

發明人：鍾仁傑、黃孝惇

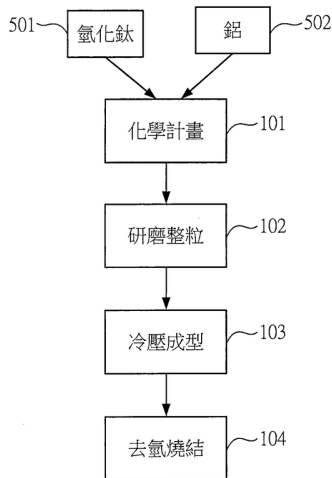


發明人	鍾仁傑
系所職位	化學工程與生物科技系/特聘教授
研究領域	生醫材料、細胞生物、材料製程、奈米/超微粒材料、生物感測器



專 利 摘 要

本發明一種形成鈦鋁金屬化合物的方法，係以氫化鈦與鋁作為原料，藉由化學計量，研磨整粒，冷壓，以及去氫高溫燒結之一貫連續製造程序，而形成為鋁化鈦金屬化合物。



【圖1】

專利名稱：表面修飾的銻鉛溴鈣鈦礦量子點
的製造方法與其應用

證書號：發明第I838322號

專利權人：國立臺北科技大學

發明人：郭霽慶、陳威丞、黃靖祺、張崧德、蔡承航、顏禎里



發明人	郭霽慶
系所職位	分子科學與工程系/教授
研究領域	有機無機鈣鈦礦發光二極體、靜電紡絲之光電應用、具自癒合能力之有機高分子材料、智慧紡織材料



專 利 摘 要

一種表面修飾的銻鉛溴鈣鈦礦量子點的製造方法，其步驟包含：無機銻鉛溴鈣鈦礦量子點合成、鈣鈦礦量子點第一次純化、鋅前驅液製備及/或硫前驅液製備、表面修飾的鈣鈦礦量子點合成以及表面修飾的鈣鈦礦量子點第二次純化，得到該表面修飾的銻鉛溴鈣鈦礦量子點；本發明可合成高結晶度與產率的銻鉛溴鈣鈦礦量子點，在二次純化後去除表面多餘長碳鏈配體，合成後晶體再以純化二次去除雜質與多餘配體，優化的殼核型鈣鈦礦量子點避免團聚現象，提升性能及穩定性，可形成均勻且平整的鈣鈦礦量子點薄膜，應用於發光二極體元件能提高其性能。

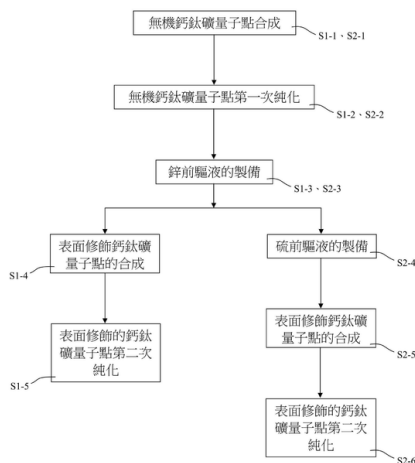


圖 1

專利名稱：充氫鐵合金的製備方法

證書號：發明第I839078號

專利權人：國立臺北科技大學

發明人：鍾仁傑、周青誼、劉彥承、周柏言、林宇謙、黃孝惇

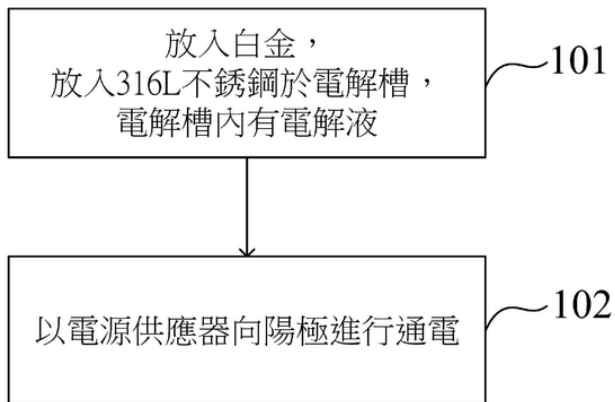


發明人	鍾仁傑
系所職位	化學工程與生物科技系/特聘教授
研究領域	生醫材料、細胞生物、材料製程、奈米/超微粒材料、生物感測器



專 利 摘 要

本發明揭露充氫鐵合金的製備方法，係以電化學設備進行通電鐵合金，使得氫可以吸附到鐵合金表面，產生儲氫的效果。



【圖1B】

專利名稱：超高純度碳化矽的製備方法

證 書 號：發明第I841280號

專利權人：國立臺北科技大學

發 明 人：張裕煦



發 明 人	張裕煦
系所職位	資源工程研究所/教授
研究領域	無機化學、無機材料合成、奈米材料合成、表面化學改質、碳化矽及氮化矽複合材料、高純度電子級碳化矽合成、軟性電路板金屬化/線路化製程研發



專 利 摘 要

一種碳化矽的製備方法，包含以下步驟：(a) 將鹵代矽烷加入一含水的質子溶劑中，以反應得到一含矽前驅物；(b) 去除該含矽前驅物中的部分溶劑，以得到二氧化矽凝膠；(c) 以一水可互溶有機溶劑溶解一含碳高分子，以得到一高分子溶液；及(d) 混合該二氧化矽凝膠及該高分子溶液並加熱，以反應得到該碳化矽。本發明碳化矽的製備方法可製得超高純度的碳化矽。



專利名稱：充氫鈦合金的製備方法

證書號：發明第I845123號

專利權人：國立臺北科技大學、長庚醫療財團法人林口長庚紀念醫院

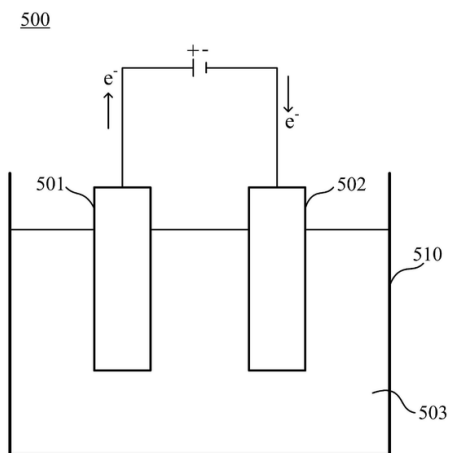
發明人：鍾仁傑、周青誼、劉彥承、林宇謙、黃孝惇、胡志堅、周柏言

發明人	鍾仁傑
系所職位	化學工程與生物科技系/特聘教授
研究領域	生醫材料、細胞生物、材料製程、奈米/超微粒材料、生物感測器

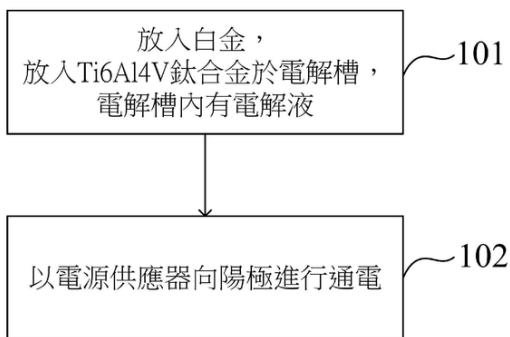


專 利 摘 要

本發明揭露充氫鈦合金的製備方法，係以電化學設備進行通電鈦合金，使得氫可以吸附到鈦合金表面，產生儲氫的效果。



【圖1A】



【圖1B】

專利名稱：改良偵測極限的方法及系統

證書號：發明第I844895號

專利權人：國立臺北科技大學

發明人：侯劭毅

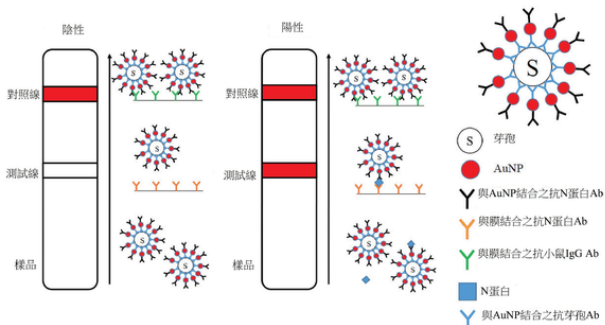


發明人	侯劭毅
系所職位	化學工程與生物科技系/副教授
研究領域	基因工程、細菌生理學、生化工程、分子生物學



專 利 摘 要

本發明提供一種用於降低樣品中分析物存在之偵測極限的改良方法及系統。特定言之，本發明提供一種用於偵測樣品中是否存在分析物的製品或系統(諸如診斷套組)，其包含(i)經親和配位體塗佈之微球體或在表面上表現一或多種蛋白質的芽孢或細菌、(ii)信號產生物質及(iii)結合劑，其中該信號產生物質與該結合劑及對該微球體上之該親和配位體或由芽孢或細菌表現之該蛋白質具特異性之抗體結合，其中該等信號產生物質經由對該親和配位體或該蛋白質具特異性之抗體的結合而與該微球體、芽孢或細菌結合。



【圖3】

專利名稱：不對稱二芳基乙烯類液晶材料及其應用

證書號：發明第I854856號

專利權人：國立臺北科技大學

發明人：陳秀慧、楊皓鈞、游士賢



發明人	陳秀慧
系所職位	分子科學與工程系/教授
研究領域	液晶材料合成與鑑定、人造金屬酶及有機金屬催化劑研究、導電高分子材料開發及應用



專 利 摘 要

本發明提供一種不對稱二芳基乙烯類液晶材料結構，其包含：具有乙烯基之基團為中心；分別連接上第一含環戊烯基之基團，具有包含 m 個芳基之取代基；以及第二含環戊烯基之基團，具有包含 n 個芳基之取代基，其中該第一含環戊烯基之基團及該第二含環戊烯基之基團分別鍵結於在該乙烯基的雙鍵的兩端之碳原子，其中， m 及 n 之各者為大於等於0之整數，且 m 不等於 n 。此外，本發明更提供上述不對稱二芳基乙烯類液晶材料可用於製造變色眼鏡、光開關、邏輯元件或儲存器等之用途。

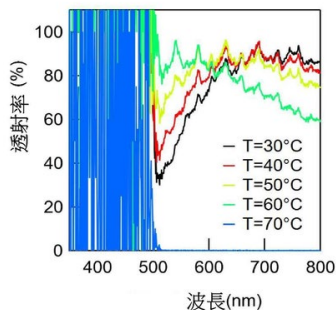


圖 1

專利名稱：一種量子奈米超細纖維膜及其應用

證書號：發明第I855962號

專利權人：國立臺北科技大學

發明人：郭霽慶、陳羅根、顏禎里、陳威丞



發明人	郭霽慶
系所職位	分子科學與工程系/教授
研究領域	有機無機鈣鈦礦發光二極體、靜電紡絲之光電應用、具自癒合能力之有機高分子材料、智慧紡織材料



專

利

摘

要

本發明提供了一種量子奈米超細纖維以及量子奈米超細纖維膜，其由以下一靜電紡絲溶液靜電紡絲而得，該靜電紡絲溶液包含：醋酸纖維素聚合物溶液；石墨烯量子點；十六烷基三甲基溴化銨以及一溶劑，該溶劑包含丙酮和二甲基乙醯胺；本發明所提供的經濟且環保量子奈米超細纖維，具有白光發射特性外，應用於個人防護、促進治療或協助診斷的紡織品上，具有高通透性且生物降解性，維持高效能下又可實現綠色和永續環保的目的。

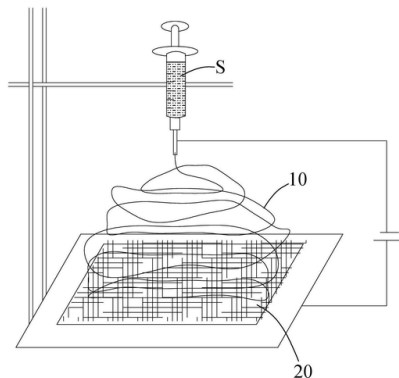


圖 1



AI 人工 智慧

專利名稱：水產養殖管理方法及系統

證書號：發明第I746304號

專利權人：國立臺北科技大學

發明人：黃有評、徐緯祥、侯宏昇

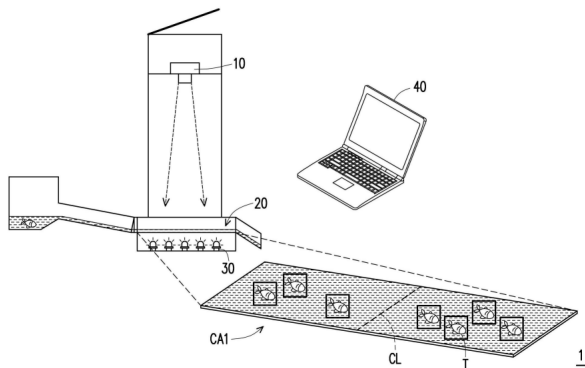


發明人	黃有評
系所職位	電機工程系/講座教授
研究領域	人工智能、深度學習、物聯網 (IoT)、智能控制系統、大數據挖掘、醫療保健系統設計



專 利 摘 要

本發明實施例提供一種水產養殖管理方法及系統。在此方法中，取得多張拍攝影像，且這些拍攝影像是針對滑水道中的拍攝區域。透過檢測模型辨識那些拍攝影像中的一個或更多個目標養殖生物，且檢測模型是基於機器學習演算法所訓練。依據辨識結果判斷那些目標養殖生物通過拍攝區域的計數線的數量。此計數線橫跨滑水道。此外，反應於那些拍攝影像中的當前影像中的目標養殖生物的質心位置碰觸或越過計數線的起始處，依據當前影像的相鄰訊框的多張拍攝影像中的質心位置與計數線之間的位置關係計數。藉此，可輕易地得出準確度高的總量。



【圖1】

專利名稱：擴增實境處理方法及系統、電腦程式

產品與電腦可讀取紀錄媒體

證書號：發明第I747186號

專利權人：國立臺北科技大學

發明人：姚立德、林惠娟、葉禮源、蔡宇傑、鄭宇孝

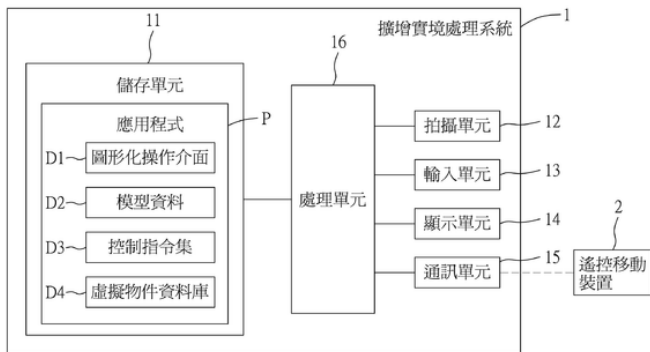


發明人	姚立德
系所職位	電機工程系/講座教授
研究領域	人工智慧、深度學習、智慧型控制、智慧型電網



專 利 摘 要

一種擴增實境處理方法，由一擴增實境處理系統對一活動空間中的一遙控移動裝置實施，該擴增實境處理系統包含一拍攝單元、一輸入單元、一顯示單元及一處理單元，且該方法包含：該處理單元控制該拍攝單元拍攝該遙控移動裝置以產生一拍攝結果；該處理單元根據該輸入單元所受到的操作控制該遙控移動裝置於該活動空間中活動；該處理單元根據該拍攝結果產生一呈現出該遙控移動裝置的擴增實境影像，且該遙控移動裝置被呈現於該擴增實境影像中的位置是根據該遙控移動裝置於該活動空間中的位置所決定；該處理單元控制該顯示單元顯示該擴增實境影像。



專利名稱：精子評估裝置及方法

證書號：發明第I748786號

專利權人：國立臺北科技大學

發明人：黃有評、張晨晏

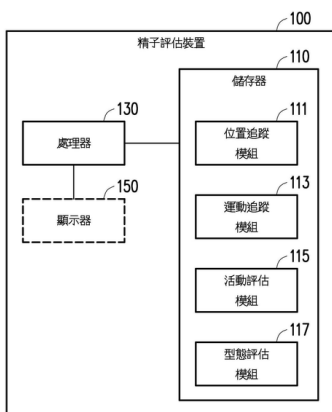


發明人	黃有評
系所職位	電機工程系/講座教授
研究領域	人工智能、深度學習、物聯網 (IoT)、智能控制系統、大數據挖掘、醫療保健系統設計



專 利 摘 要

本發明實施例提供一種精子評估裝置及方法。取得多張精子影像，且這些精子影像是針對生物體於體外檢測所取得的一個或更多個精子。透過追蹤模型決定那些精子在精子影像中的位置。此追蹤模型是基於機器學習演算法所訓練。依據不同精子影像中的精子的位置決定其移動距離及方向角。依據移動距離及方向角並透過模糊推論得出精子的活動程度。移動距離、轉向角及活動程度分別對應一個或多個歸屬函數，且各歸屬函數對應到一個數值區間。轉向角相關於相鄰影像之間的方向角的變化量。藉此，可準確地挑選出優質精子。



專利名稱：Robotic fish

證書號：US 11,192,619 B2

專利權人：國立臺北科技大學

發明人：姚立德、林惠娟、葉禮源、蔡宇傑、鄭宇孝

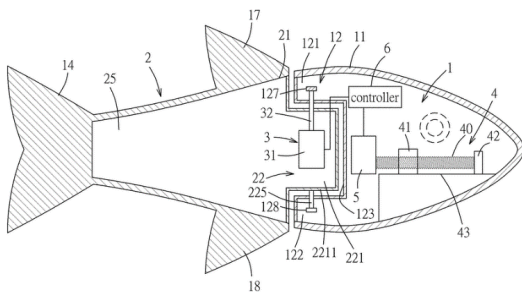


發明人	姚立德
系所職位	電機工程系/講座教授
研究領域	人工智慧、深度學習、智慧型控制、智慧型電網



專 利 摘 要

A robotic fish includes a front body, a rear body that includes a first segment and a second segment, and a driving unit. The first segment has a front engaging portion projecting toward and pivotally connected to the front body, and a rear engaging portion formed with a recess that recedes toward the front body and pivotally connected to the second segment. The driving unit includes a motor disposed in the front engaging portion, and a shaft extending along a dorsoventral axis and connecting the motor and the rear connecting portion. A ratio of a distance between the shaft and a foremost edge of the front engaging portion to a distance between the foremost edge and an extreme point of the recess ranges from 0.075 to 0.75.



專利名稱：動作判斷方法及系統

證書號：發明第I758749號

專利權人：國立臺北科技大學

發明人：練光祐、李振毅、陳孟廷



發明人	練光祐
系所職位	電機工程系/特聘教授
研究領域	智慧音訊處理、穿戴式裝置與IoT、智慧家庭技術、智慧型控制、非線性系統



專 利 摘 要

本發明係一種動作判斷方法及系統，係用於偵測使用者的動作變化，並轉換為一組由自定義動作代碼所組成的動作序列，再將動作序列拆分成多個動作階段，並與另一組由標準動作所轉換而成的標準階段比較，計算動作階段與標準階段之間的相似度，然後將相似度符合門檻值的動作階段判斷為動作正確，反之則判斷為動作不正確，藉以達到即時判斷使用者動作正確性，並提供使用者有關將使用者動作的拆解及視覺化資訊。

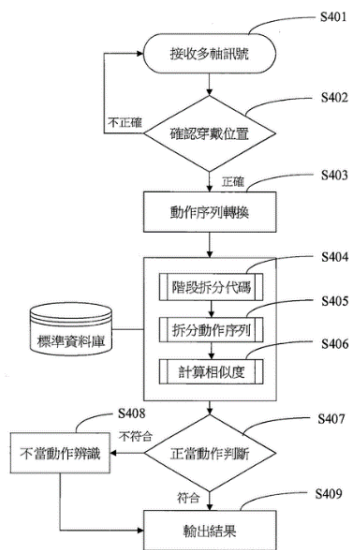


圖 4

專利名稱：車輛駕駛安全提升裝置及其方法

證書號：發明第I768840號

專利權人：國立臺北科技大學

發明人：鍾明桢



發明人	鍾明桢
系所職位	電子工程系/副教授
研究領域	訊號完整度及電磁相容、電波傳播、高速連接器設計



專 利 摘 要

本發明係一種車輛駕駛安全提升裝置及其方法，係包括原始運算單元、升級連接單元，其中升級連接單元連接在原始運算單元與車輛控制單元之間，由原始運算單元接收及傳送車輛的所有操作訊號及控制命令，或者升級連接單元連接在原始運算單元與安全運算單元之間，再由安全運算單元連接到車輛控制單元，使得原始運算單元接收及傳送車輛的所有操作訊號及控制命令，先被傳送到安全運算單元進行安全風險管控及自動駕駛運算，再傳送到車輛控制單元，進行自動駕駛，達到至少可以提高車輛安全完整性等級標準，甚至進一步可以實現自動駕駛又可以提升到較高的安全等級之目的。

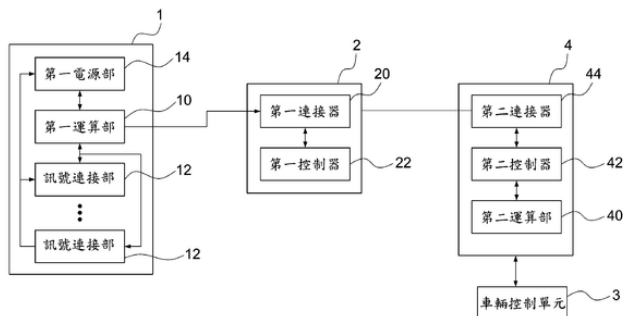


圖2

專利名稱：智慧路燈

證書號：發明第I773626號

專利權人：國立臺北科技大學

發明人：鍾明桢、謝明鈞、黃上睿



發明人	鍾明桢
系所職位	電子工程系/副教授
研究領域	訊號完整度及電磁相容、電波傳播、高速連接器設計



專 利 摘 要

本發明係提供一種智慧路燈，包含：一攝影機，用以產生一影像資訊；一警示燈模組，用以顯示車流量；一感測器，用以產生一感測資訊；以及一單板電腦，分別耦接該攝影機、該警示燈模組與該感測器；其中，該單板電腦利用人工智慧分析該影像資訊，並計算該車流量後輸出一警示信號至該警示燈模組；且其中該單板電腦以無線傳輸的方式將該影像資訊與該感測資訊傳送至一遠端網路伺服器。

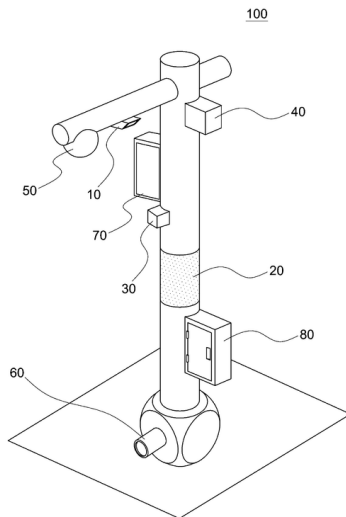


圖 1

專利名稱：物件辨識暨體溫量測方法

證書號：發明第I777689號

專利權人：國立臺北科技大學

發明人：鍾明桢、許嘉醇



發明人	鍾明桢
系所職位	電子工程系/副教授
研究領域	訊號完整度及電磁相容、電波傳播、高速連接器設計



專 利 摘 要

本發明係一種物件辨識暨體溫量測方法，包括下列步驟，接收影像拍攝設備所傳來的原始圖像，將原始圖像轉換成灰階圖像，將灰階圖像進行模糊處理轉換成模糊圖像，對模糊圖像提取物件成為物件圖像，對物件圖像進行二值化處理形成二值化圖像，再對二值化圖像進行膨脹與侵蝕處理形成辨識圖像，利用機器學習訓練的辨識模型提取辨識圖像所要選取的特徵區域，再捕捉特徵區域的輪廓，並在原始圖像對應的特徵區域的輪廓周圍設置輪廓框，溫度感測器對物件進行感測，將溫度感測器的感測結果標記在原始圖像的輪廓框周圍產生溫度感測圖像。

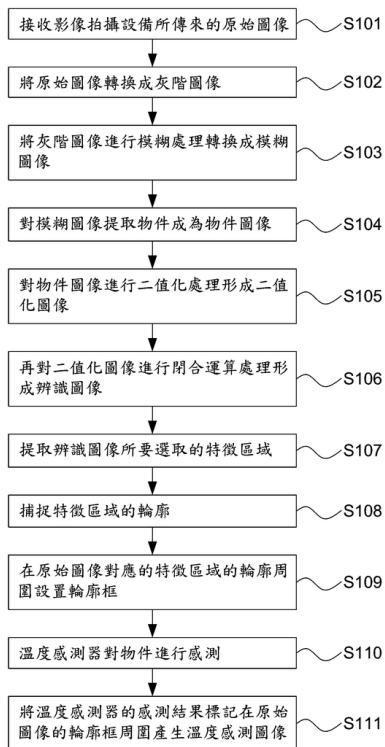


圖 1

專利名稱：目標物影像追蹤系統及方法

證書號：發明第I788758號

專利權人：國立臺北科技大學

發明人：黃正民、陳新致、姜柏惟



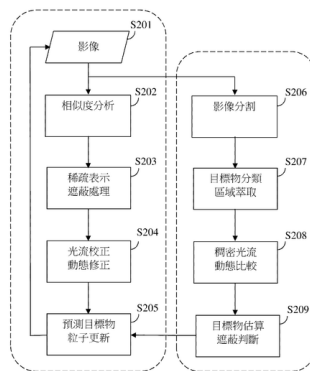
發明人	黃正民
系所職位	電機工程系/副教授
研究領域	電腦視覺、影像追蹤、數位控制、視覺伺服



專 利 摘 要

本發明提出一種目標物影像追蹤方法，其包含以下步驟。透過攝影裝置以取得目標物的影像。對目標物的影像執行多種重要性重新採樣粒子濾波器，在計算粒子相似度時，依多種目標物特徵的運算複雜度分為多個階段計算，以即時地追蹤目標物。對目標物的影像執行語義分割，依據語義分割的分析結果，預測目標物下一步出現的位置。

200



第 2 圖

專利名稱：光學速度量測儀

證書號：新型第M637216號

專利權人：國立臺北科技大學

發明人：施陽正、鄭羽然



發明人	施陽正
系所職位	能源與冷凍空調工程系/特聘教授
研究領域	氣流模擬分析在冷凍空調之應用、計算流體力學之工程應用、二元溶液凝固過程之熱質傳研究、熱舒適度研究、熱流應用、能源科技



專 利 摘 要

本新型提供一種光學速度量測儀，包括有雷射光源模組、影像擷取裝置以及影像處理裝置。該雷射光源模組產生雷射光頁。該影像擷取裝置將該雷射光頁進行擷取，產生圖像資訊。該影像處理裝置包括有分析模組、程式運算模組、計算模組以及輸出模組。該分析模組自該圖像資訊分析出幀數以及尺寸。該程式運算模組將該圖像資訊、該幀數以及該尺寸以程式進行運算，判斷粒子相素之位移量。該計算模組接收該幀數、該尺寸以及該位移量後進行運算得結果，最後該輸出模組接收該結果後輸出影像流場速度。藉由上述，達到以簡單的且成本低廉的裝置儀器以進行流場量測與分析。

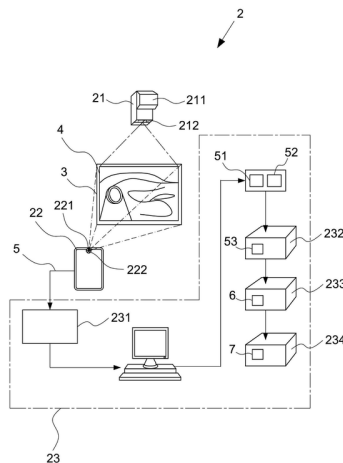


圖2

專利名稱：藥庫管理系統

證書號：發明第I797531號

專利權人：國立臺北科技大學、臺北榮民總醫院員山分院

發明人：張正春、謝忠德、王嘉穗

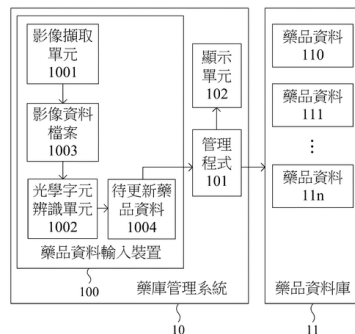


發明人	張正春
系所職位	電機工程系/副教授
研究領域	訊號處理(光感測器訊號處理、通訊訊號處理、生醫訊號處理、音訊訊號處理)行動/嵌入式系統人工智慧機器學習



專 利 摘 要

一種藥庫管理系統，可應用於一藥品資料庫上，該藥品資料庫中儲存有複數筆藥品資料，該藥庫管理系統則包含：一藥品資料輸入裝置，其中包含有一影像擷取單元以及一光學字元辨識單元，該影像擷取單元用以將一藥物包裝上之至少一圖案轉成一影像資料檔案，該光學字元辨識單元用以將該影像資料檔案進行字元辨識而自動產生一待更新藥品資料，該待更新藥品資料中包含有一日期資訊；以及一管理程式，信號連接至該藥品資料輸入裝置，用以接收該待更新藥品資料後對該藥品資料庫進行資料更新，並根據該日期資訊而對同屬一第一分類的複數筆藥品進行排序，用以對一領藥程序或一退藥程序做出優先順序的提示。



【圖 1】

專利名稱：照護服務智能監測系統

證書號：新型第M639336號

專利權人：國立臺北科技大學

發明人：陳富貴、林信標

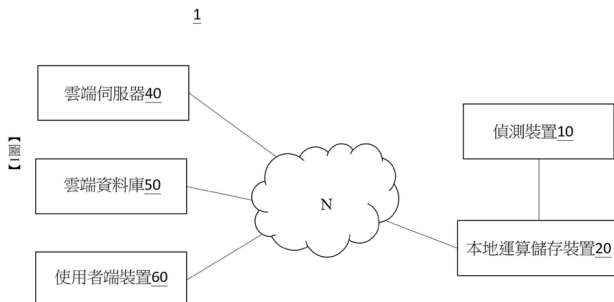


發明人	林信標
系所職位	電子工程系/教授
研究領域	無線通訊系統、電波傳播、智慧型天線系統



專 利 摘 要

一種照護服務智能監測系統，其包括至少一偵測裝置、一本地運算儲存裝置、一雲端伺服器以及一使用者端裝置。偵測裝置設置於一空間，偵測裝置發出電磁波且接收反射的電磁波，以產生一偵測訊號。本地運算儲存裝置接收偵測訊號，並且對偵測訊號進行運算及分析以得到於空間中活動的被照護者的活動數據，並與多個標準數據進行比對，以產生一比對結果，用於判定被照護者的活動狀態。本地運算儲存裝置將被照護者的移動數據與比對結果傳送至雲端伺服器。雲端伺服器根據比對結果發送一警示訊息至使用者端裝置，以進行警示。



專利名稱：商場節能控制系統

證書號：新型第M641258號

專利權人：國立臺北科技大學、騰雲科技股份有限公司

發明人：李達生、陳力源、梁基文、關嘉宏



發明人	李達生
系所職位	能源與冷凍空調工程系/特聘教授
研究領域	DNA體外增生反應、精密溫控技術、微機電系統



專 利 摘 要

本新型揭露一種商場節能控制系統，其包含：處理器、人數偵測模組、環境偵測模組、能耗偵測模組及顯示裝置。處理器能利用人輸偵測模組所傳遞的即時人數及環境偵測模組所傳遞的即時環境資訊，以機器學習演算法計算出預測人數，且處理器能利用能耗偵測模組所傳遞的即時能耗及預測人數，以機器學習演算法計算出預測能耗。處理器能在判定預測人數超過預設人數閾值時，使商場線上應用程式於未來的預設時間區段內，持續顯示線上購物優惠資訊。處理器還能利用預測人數及預測能耗，於資料庫中查詢出耗能設備控制建議資訊，並使顯示裝置顯示。

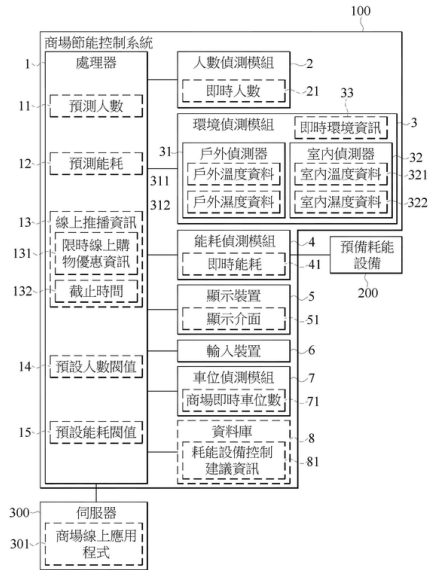


圖1



專利名稱：握持式生理監測裝置

證書號：發明第I804293號

專利權人：國立臺北科技大學

發明人：高立人、徐鵬翔、莊詠鈞、尤建凱、趙筠、鄭元福、
李沛忱、袁凡勻、林佑民、陳罄兌、刁繼甫、邱立綸

發明人	高立人
系所職位	電子工程系/副教授
研究領域	微處理機系統設計、影像視訊編碼與處理、生醫電子與健康照護系統設計、智慧載具系統設計



專 利 摘 要

一種握持式生理監測裝置包含一殼體、一第一溫度感測器、一第二溫度感測器、一濕度感測器、一顯示單元、及一控制單元。當一使用者的一手掌握住該殼體的一握持部，且該控制單元接收到一觸發信號時，該控制單元以一取樣時間差連續多次地控制該第二溫度感測器量測而獲得多個手掌溫度，且還讀取該第一溫度感測器所量測的多個環境溫度，及該濕度感測器所量測的多個環境濕度，並將該等手掌溫度、該等環境溫度、及該等環境濕度輸入一類神經網路模型，以獲得該使用者的一估計體溫，且控制該顯示單元顯示該估計體溫。

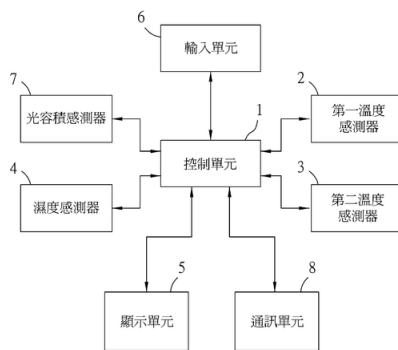


圖1

專利名稱：用於檢測在患者體內的餵食管之管段位置的方法及系統

證書號：發明第I804151號

專利權人：國立臺北科技大學、昌泰科醫股份有限公司

發明人：劉伯恩、黃明堃、趙書宏、王建人、劉英蘭、

張俊揚、曾今坤、莊子怡、趙雅雯、劉宣佑、

吳谷能、林君玲、黃育賢、王三輔、魏一勤、陳福國



發明人	黃育賢
系所職位	電子工程系/特聘教授
研究領域	類比積體電路設計、混合訊號積體電路設計



專 利 摘 要

一種用於檢測在一患者體內的一餵食管之管段位置的方法和系統，該餵食管具有一近端、一中空管體以及一遠端並配置於該患者體內，一音訊輸入模組配置於該患者的一預定部位上。其中，該方法包含輸送空氣至該餵食管的該近端，該音訊輸入單元接收聲音以獲得音訊數據，再對該音訊數據執行音訊分析，以及根據音訊分析的結果，判定出該中空管體的一管段是否位於該患者體內與該音訊輸入單元的位置相對應的部位。

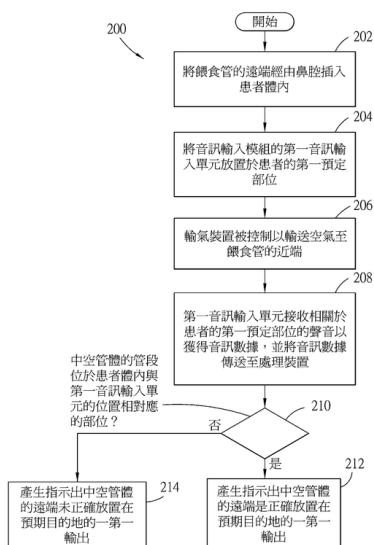


圖2

專利名稱：事故預防系統與方法

證書號：發明第I803762號

專利權人：國立臺北科技大學

發明人：蕭耀榮、郭敬良、梁乃仁、黃品皓、劉峻宏

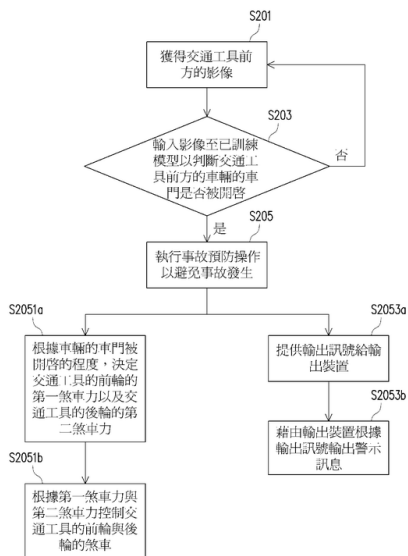


發明人	蕭耀榮
系所職位	車輛系工程系/教授
研究領域	機電控制、車輛控制與電動車輛、引擎動態與控制、軌道車輛、磁流變液系統、智慧型復健輔具



專 利 摘 要

事故預防系統與方法。所述方法包括：獲得交通工具前方的影像；輸入影像至已訓練模型以判斷交通工具前方的車輛的車門是否被開啟；以及當交通工具前方的車輛的車門被開啟時，執行事故預防操作以避免事故發生。



【圖2】

專利名稱：倉儲自動化分揀系統

證書號：發明第I815318號

專利權人：國立臺北科技大學

發明人：鍾明桢、許嘉醇、翟崧雲



發明人	鍾明桢
系所職位	電子工程系/副教授
研究領域	訊號完整度及電磁相容、電波傳播、高速連接器設計



專 利 摘 要

本發明主要提供一種倉儲自動化分揀系統，包括有一運送裝置、複數個感應裝置、一影像擷取裝置、一中央控制裝置以及一分揀裝置。該運送裝置用以運送複數個具有一標籤的物件。複數個該感應裝置用以偵測該物件的位置，並產生一定位資料。該影像擷取裝置對該物件執行影像擷取，並產生一影像資料。該中央控制裝置可依據該定位資料以及該影像資料進行自我學習及訓練，進而能夠自適性地依據該運送裝置上之該物件提供一辨識結果，並藉由控制該分揀裝置將該物件進行分類。因此，該倉儲自動化分揀系統可以被用於對任何的物品執行自動性物理檢測及分類。

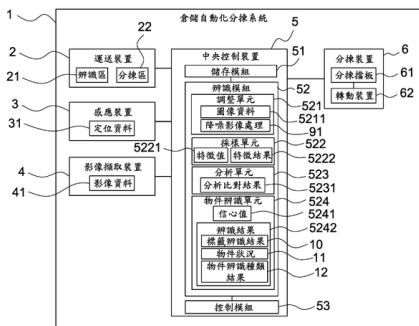


圖2

專利名稱：結合擴增實境之清消軌跡定位系統及其方法

證書號：發明第I809538號

專利權人：國立臺北科技大學

發明人：李易叡

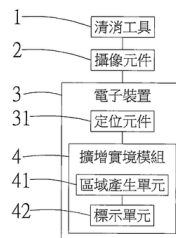


發明人	李易叡
系所職位	工業設計系/副教授
研究領域	人因互動、兒童科技教育、擴增實境應用、醫療設計研究、職能訓練科技



專 利 摘 要

本發明為有關一種結合擴增實境之清消軌跡定位系統及其方法，主要結構包括一清消工具，清消工具連接有一攝像元件，攝像元件係連接一電子裝置，電子裝置連接有一定位元件及內部設有一擴增實境模組，擴增實境模組包含有一區域產生單元及一標示單元，藉此，使用者能經由清消工具進行清消作業，並利用攝像元件拍攝清消畫面及經由定位元件紀錄定位處，以配合區域產生單元產生一清消空間，且擴增實境模組乃經由AR Foundation之技術內容產生該清消空間，再利用標示單元將清消過的區域標示於清消空間中。即可讓他人直接利用行動電子裝置上觀看到清消空間中有哪些區域被清消過，藉此提高清消時的效率與完整度。



第二圖

專利名稱：新風機之自動啟動裝置

證書號：新型第M646272號

專利權人：國立臺北科技大學

發明人：陳振誠、陳彼得

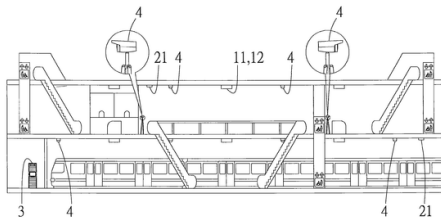


發明人	陳振誠
系所職位	建築系/副教授
研究領域	建築規劃與設計、建築與室內設計、建築數位設計、智慧物聯網環境控制、建築韌性設計與環境調適、室內空氣品質、健康風險評估、綠建材驗證系統



專 利 摘 要

本新型為涉及一種新風機之自動啟動裝置，主要包括一空氣系統、至少一新風裝置、至少一空氣清淨裝置、至少一空氣品質偵測元件、至少一體溫偵測元件、一人臉辨識運算單元、一口罩辨識運算單元、至少一社交距離偵測運算單元、一接收元件、一分析元件、一資訊儲存元件、一發送元件、及至少一攝像元件，其中先收集上述空氣品質偵測元件、體溫偵測元件、人臉辨識運算單元及社交距離偵測運算單元所偵測或辨識的資訊傳送給予具整合資訊的分析元件，並利用分析元件進行學習運算，以使本案得以判斷人員是否有配戴口罩及是否有保持社交距離，此外還可將上述偵測或辨識的資訊於分析元件中進行清理、分析及建模等，以提升精準度，而使空氣系統可正確控制。



第一圖



專利名稱：光譜感測裝置遠端功能擴充系統

證書號：發明第I823135號

專利權人：國立臺北科技大學、美商應視達科技股份有限公司

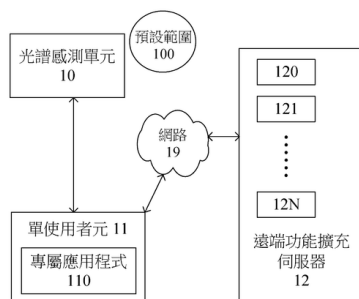
發明人：張正春

發明人	張正春
系所職位	電機工程系/副教授
研究領域	訊號處理(光感測器訊號處理、通訊訊號處理、生醫訊號處理、音訊訊號處理)行動/嵌入式系統人工智慧機器學習



專 利 摘 要

一種光譜感測裝置遠端功能擴充系統，其包含：一光譜感測單元，用以感測出一預設範圍中對應複數個光譜頻段的一光譜數據集合；一第一使用者單元，信號連接該光譜感測單元，用以接收該光譜數據集合；以及一遠端功能擴充伺服器，其中運作有複數個人工智慧引擎以及至少一光譜數據轉換單元，透過網路而信號連接至該使用者單元，用以接收該第一使用者單元所傳送之該光譜數據集合，該光譜數據轉換單元將該光譜數據集合轉換成至少一二維影像，複數個人工智慧引擎中之一第一人工智慧引擎根據該二維影像而運算出一組數據而回傳給該第一使用者單元。



【圖 1】

專利名稱：非對稱式VR遠端醫療協作指導系統及訓練方法

證書號：發明第I818613號

專利權人：國立臺北科技大學

發明人：李易叡、洪續文

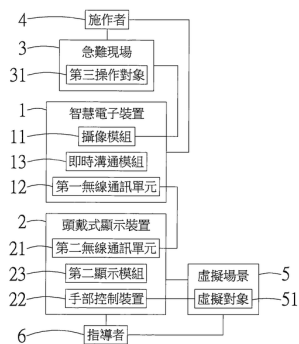


發明人	李易叡
系所職位	工業設計系/副教授
研究領域	人因互動、兒童科技教育、擴增實境應用、醫療設計研究、職能訓練科技



專 利 摘 要

本發明為有關一種非對稱式VR遠端醫療協作指導系統及訓練方法，主要結構包括一具有一攝像模組、一第一無線通訊單元及一即時溝通模組之智慧電子裝置，以及一具有一第二無線通訊單元、一手部控制裝置及一第二顯示模組之頭戴式顯示裝置。藉上述結構，急難現場的施作者只要利用智慧電子裝置與指導者連線，以由指導者操作頭戴式顯示裝置及手部控制裝置，在虛擬場景對虛擬對象執行示範動作，施作者即可同步參照畫面執行急救動作，而由指導者提供VR虛擬演示，給予急難現場的施作者即時醫療指導，且指導者可利用第二顯示模組同步確認施作者的急救動作是否正確，施作者也可利用即時溝通模組立即提問，以在地域隔閡與醫療專業不對稱的情況下進行緊急醫療處置，提高協作指導效益。



第一圖

專利名稱：智慧整合型行走輔助系統及其方法

證書號：發明第I825619號

專利權人：國立臺北科技大學

發明人：鍾明桢、翟崧雲、許嘉醇、陳楷翔



發明人	鍾明桢
系所職位	電子工程系/副教授
研究領域	訊號完整度及電磁相容、電波傳播、高速連接器設計



專 利 摘 要

本發明係為一種智慧整合型行走輔助系統及其方法，包括第一環境感測輔具、第二環境感測輔具及控制裝置，其中第一環境感測輔具擷取使用者所面對的第一區段的景物而產生第一環境感知資訊，第二環境感測輔具擷取使用者所面對的第二區段的景物而產生第二環境感知資訊，第一區段與第二區段之間有部分重疊，控制裝置將第一環境感知資訊與第二環境感知資訊予以整合形成全域環境感知資訊，控制裝置從第一環境感知資訊、第二環境感知資訊及全域環境感知資訊交叉比對排除使用者所面對的景物中的障礙物，而產生安全行走路徑。

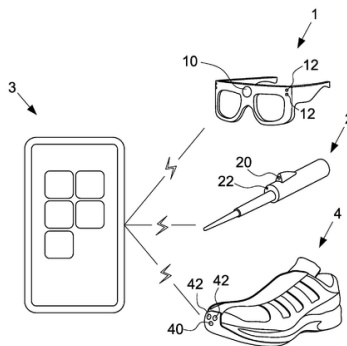


圖1

專利名稱：物聯網系統及其資訊處理方法

證書號：發明第I826914號

專利權人：國立臺北科技大學

發明人：鍾明桢、黃上睿、謝明鈞



發明人	鍾明桢
系所職位	電子工程系/副教授
研究領域	訊號完整度及電磁相容、電波傳播、高速連接器設計



專 利 摘 要

本發明係一種物聯網系統及其資訊處理處理方法，包括穿戴式裝置與電子曆裝置，穿戴式裝置包括複數個感測模組、物聯網模組及第一通訊模組，各感測模組係分別量測至少一種生物資訊，物聯網模組接收生物資訊，並經由第一通訊模組傳送出去，電子曆裝置係包括控制模組、顯示模組及第二通訊模組，控制模組經由第二通訊模組接收各生物資訊，顯示模組係設有生物顯示區，用以顯示生物資訊。

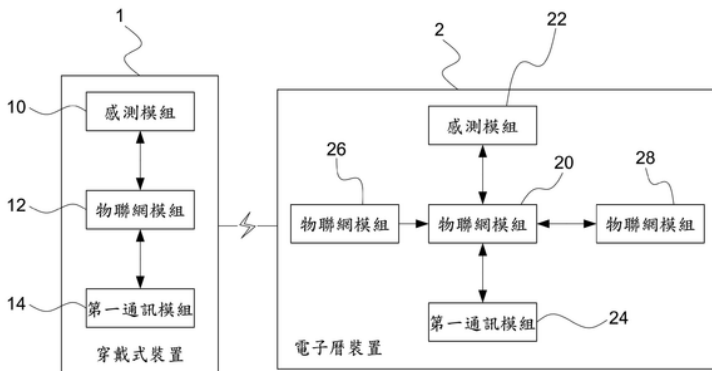


圖1

專利名稱：Alert system for transformer

證書號：US 11,823,832 B2

專利權人：國立臺北科技大學

發明人：蔡舜宏、蔡孟伸、柯冠緯

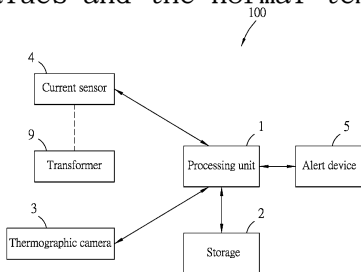


發明人	蔡舜宏
系所職位	自動化科技研究所/教授
研究領域	智慧型控制、系統穩定性分析、動態系統及數據資料之系統建模、最佳化及機器學習演算法應用、機器人及四旋翼飛行器開發與應用



專 利 摘 要

An alert system for a transformer includes a thermographic camera configured to capture thermal images of the transformer, a current sensor configured to generate a sensor signal indicating the current magnitude of a current outputted from the transformer, a storage configured to store a machine learning model, an alert device, and a processing unit configured to obtain image temperature values from the thermal images, obtain magnitude values from the sensor signal, obtain normal temperature values by using the machine learning model and the magnitude values, and instruct the alert device to deliver an alerting signal based on a result of comparison between the image temperature values and the normal temperature values.



專利名稱：混合式車輛偵測系統與混合式車輛偵測方法

證書號：發明第I824789號

專利權人：國立臺北科技大學

發明人：許志明、吳哲佑

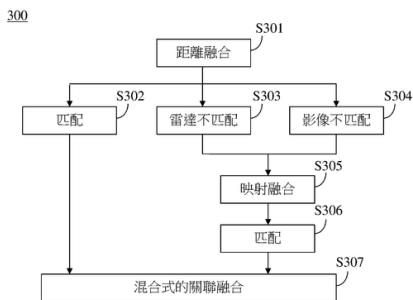


發明人	許志明
系所職位	機械工程系/副教授
研究領域	智慧車與駕駛輔助系統、機器人環境感知技術、智慧型運輸系統、智慧型製造系統、電腦視覺與影像處理、生理感測與訊號處理



專 利 摘 要

本發明提出一種混合式車輛偵測方法，其包含以下步驟。透過雷達偵測至少一雷達偵測點，至少一雷達偵測點具有三維座標系下的第一位置座標；透過相機擷取影像；透過處理器對影像執行影像測距，藉以將影像中的至少一車輛的位置轉換成三維座標系下的第二位置座標；透過處理器判斷第一位置座標與第二位置座標之間的距離是否小於預設距離；當第一位置座標與第二位置座標之間的距離未小於預設距離時，透過處理器將至少一雷達偵測點映射在影像上以判斷至少一雷達偵測點與影像中的至少一車輛是否匹配。



第 3 圖

專利名稱：眼部影像擷取處理裝置

證書號：發明第I836827號

專利權人：國立臺北科技大學、臺北醫學大學

發明人：張正春、盧柏文

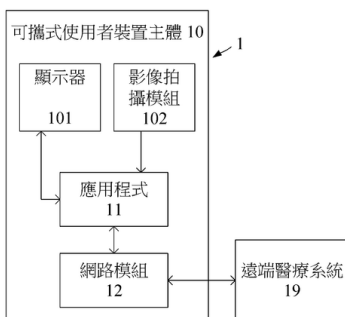


發明人	張正春
系所職位	電機工程系/副教授
研究領域	訊號處理(光感測器訊號處理、通訊訊號處理、生醫訊號處理、音訊訊號處理)行動/嵌入式系統人工智慧機器學習



專 利 摘 要

本案為一種眼部影像擷取處理裝置，該裝置包含：一可攜式使用者裝置主體，其上設置有一影像拍攝模組，該影像拍攝模組用以拍攝一使用者之一眼部而產生一即時影像資料；以及一應用程式，安裝於該可攜式使用者裝置主體中，用以接收該即時影像資料並進行一資料處理，用以根據一預設狀態被滿足時完成自拍或是產生一指示信號來指示該使用者完成自拍，進而產生對應該眼部的一待診斷影像。



【圖 1】

專利名稱：獨居個人適用型智能監測方法及智能監測系統

證書號：發明第I836783號

專利權人：國立臺北科技大學

發明人：陳富貴、林信標

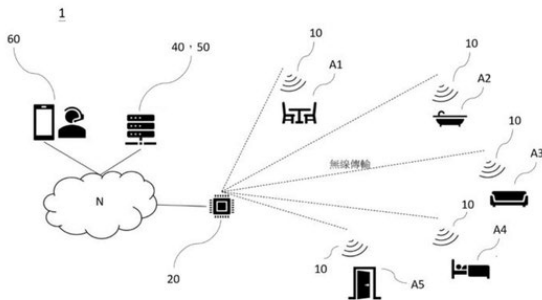


發明人	林信標
系所職位	電子工程系/教授
研究領域	無線通訊系統、電波傳播、智慧型天線系統



專 利 摘 要

本發明提供一種獨居個人適用型智能監測方法及智能監測系統。該智能監測方法包括：利用偵測裝置實時偵測監控區域而取得監測對象之實時活動訊號及/或實時生理訊號，經由運算或以第一機器學習模型、第二機器學習模型及小波熵分析法解析而得到一實時活動數據、實時生理數據、實時活動狀態資訊、實時生理狀態資訊、睡眠呼吸中止指數(AHI)等，藉由比對來判斷該監測對象的日常活動狀態、清醒或睡眠狀態是否屬於正常或異常或者有無呼吸中止狀況，若屬於異常，則發出警示訊息。該智能監測系統至少包括偵測裝置、本地運算儲存裝置、雲端伺服器。



【圖1】

專利名稱：混合實境深度感知系統、混合實境環境感知方法
及混合實境虛擬繪圖方法

證書號：發明第1842504號

專利權人：國立臺北科技大學

發明人：鍾明桢、許嘉醇、謝明鈞、林家葳、黃上睿、陳楷翔、翟崧雲



發明人	鍾明桢
系所職位	電子工程系/副教授
研究領域	訊號完整度及電磁相容、電波傳播、高速連接器設計



專 利 摘 要

本發明提供一種混合實境深度感知系統、混合實境環境感知方法及混合實境虛擬繪圖方法。混合實境深度感知系統包括深度偵測眼鏡及深度感知手套，深度偵測眼鏡及深度感知手套以AoA/AoD方法進行定位。深度偵測眼鏡用於偵測使用者前方環境的狀況，並將環境狀況的相關資料傳輸至深度感知手套，深度感知手套依據前述資料及定位狀況發出震動，輔助視覺障礙人士以觸覺感知震動感知周遭環境，並且可以進一步進行虛擬繪圖。本發明可以解決現行缺乏小體積且可協助視覺障礙人士感知身旁環境的輔助工具的問題。

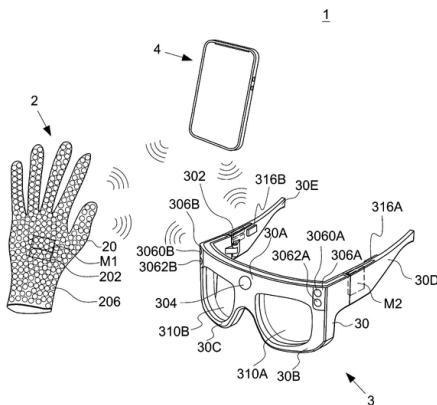


圖1

專利名稱：用於寵物保險的區塊鏈系統

證書號：新型第M655865號

專利權人：國立臺北科技大學

發明人：鍾建屏、梁琇瑗、王緹炫



發明人	鍾建屏
系所職位	資訊與財金管理系/副教授
研究領域	金融創新、金融科技與創新創業、人工智慧應用、國際金融、行為財務



專 利 摘 要

一種用於寵物保險的區塊鏈系統連接一保險系統，並包含多個互相連接的區塊鏈節點。每一區塊鏈節點包括一儲存模組、一寵物資訊註冊模組及一保險核心模組。該儲存模組用於儲存一區塊鏈。該寵物資訊註冊模組用於在接收到來自該保險系統的一非同質化代幣產生請求時產生一非同質化代幣。該保險核心模組用於在接收到來自該保險系統的一包含至少一欲投保項目的投保請求時產生一包含至少一已投保項目的投保紀錄並將該投保紀錄加入該區塊鏈。每一欲投保項目為多個保險項目其中一者，每一已投保項目為該等欲投保項目其中一者。

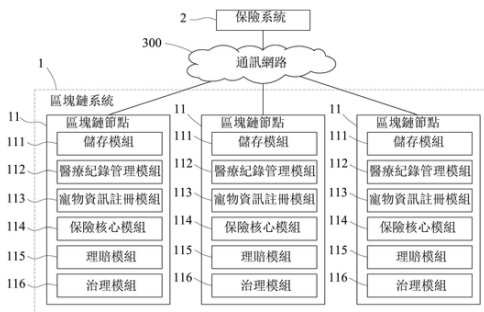


圖1

專利名稱：碳足跡數據估算系統

證書號：新型第M656207號

專利權人：國立臺北科技大學

發明人：鍾建屏、賀鏞



發明人	鍾建屏
系所職位	資訊與財金管理系/副教授
研究領域	金融創新、金融科技與創新創業、人工智慧應用、國際金融、行為財務



專 利 摘 要

本新型為一種碳足跡數據估算系統。本新型之碳足跡數據估算系統用以估算物品之碳足跡數據。碳足跡數據估算系統包括使用者輸入介面、資料蒐集模組、資料庫、碳足跡推估模組及碳足跡顯示模組。使用者輸入介面用以供使用者輸入物品資料。資料蒐集模組用以根據物品資料蒐集碳足跡相關資料。資料庫用以儲存碳足跡相關資料。碳足跡推估模組用以依照預設估算法之順位以依序查詢資料庫內之碳足跡相關資料，藉以估算得到物品之碳足跡數據。碳足跡顯示模組用以顯示物品之碳足跡數據。

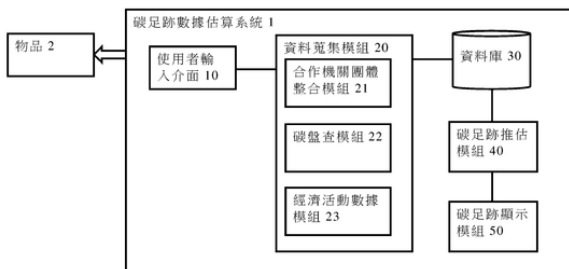


圖 1

專利名稱：負載監測方法

證書號：發明第I852886號

專利權人：國立臺北科技大學

發明人：林郁修、許哲浩、邱建誠、魏士豪、黃冠廷



發明人	林郁修
系所職位	自動化科技研究所/助理教授
研究領域	物聯網、人工智慧、邊雲AI協作、智慧電網



專 利 摘 要

一種負載監測方法，對於每一協作場域，利用一電腦系統來執行以下步驟：自該協作場域獲得一有關於多筆待清洗侵入式負載監測資料的待清洗元資料；自對應於該協作場域的互助場域獲得一有關於多筆欲互助侵入式負載監測資料的欲互助元資料；根據該待清洗元資料及該欲互助元資料，利用已知的樣本對齊方法獲得多筆可匹配待清洗侵入式負載監測資料；利用該協作場域所對應的數據清洗模型獲得每一可匹配待清洗侵入式負載監測資料的負載運行狀態清洗結果；及根據該等負載運行狀態清洗結果獲得一清洗後侵入式負載監測資料集。

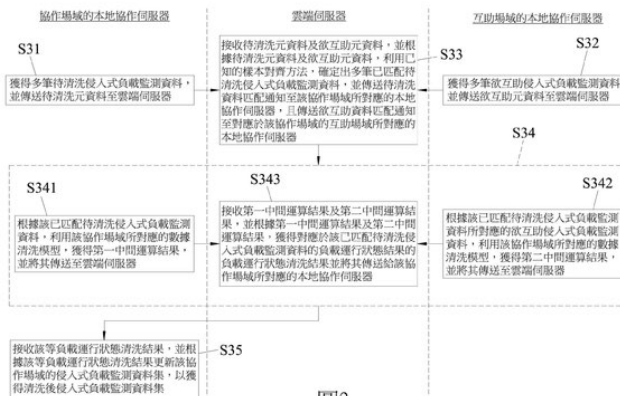


圖3

專利名稱：商場節能控制方法及商場節能控制系統

證書號：發明第I852185號

專利權人：國立臺北科技大學、騰雲科技服務股份有限公司

發明人：李達生、陳力源、梁基文、關嘉宏



發明人	李達生
系所職位	能源與冷凍空調工程系/特聘教授
研究領域	DNA體外增生反應、精密溫控技術、微機電系統



專 利 摘 要

本發明揭露一種商場節能控制方法及商場節能控制系統。商場節能控制系統能執行商場節能控制方法。商場節能控制方法能被處理器執行，商場節能控制方法能利用即時人數及即時能耗，通過機器學習演算法計算出預測人數及預測能耗。節能控制方法能在判斷預測人數大於預設人數閾值時，控制商場線上應用程式，顯示出限時線上購物優惠資訊，以導引消費者由前往商場購物，改為線上購物，藉此使商場達到節能的功效。

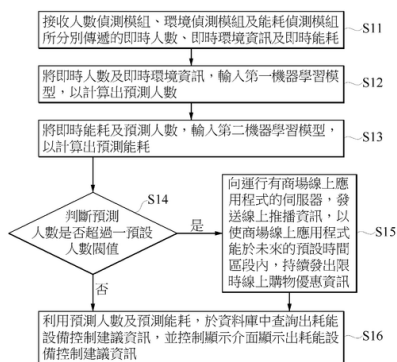


圖5

專利名稱：瑕疵辨識方法

證書號：發明第I854942號

專利權人：國立臺北科技大學、國立臺北商業大學

發明人：江梓安、車振華



發明人	車振華
系所職位	工業管理系/教授
研究領域	生產管理、服務科學與管理、供應鏈管理、資料科學



專 利 摘 要

一種瑕疵辨識方法，利用一儲存有多筆分別對應於多個瑕疵錫膏及良品錫膏的歷史資料的電腦系統執行以下步驟：自所有瑕疵錫膏中挑選出多個目標錫膏；對於每一目標錫膏，產生多筆擴增瑕疵資料；自所有歷史資料及所有擴增瑕疵資料中刪除每一未被分類正確之良品錫膏及與其相似度最高的多個臨近良品錫膏的資料；將該等歷史資料及該等擴增瑕疵資料共同作為一訓練資料集，並利用主成分分析方法對其進行降維以獲得一降維訓練資料集；及利用長短期記憶網路演算法，根據該降維訓練資料集構建一瑕疵辨識模型。

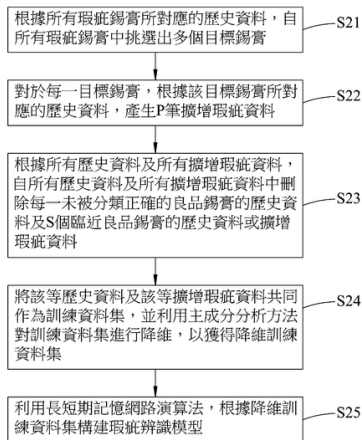


圖2

專利名稱：智能監測手套裝置及其使用方法

證書號：發明第I822404號

專利權人：國立臺北科技大學

發明人：鍾明桢、黃上睿、謝明鈞、翟崧雲、許嘉醇



發明人	鍾明桢
系所職位	電子工程系/副教授
研究領域	訊號完整性及電磁相容、電波傳播、高速連接器設計



專 利 摘 要

本發明為一種智能監測手套裝置，可套設於一待測人員的一手掌上。該智能監測手套裝置以複數個溫度偵測模組分別偵測各個指體的溫度，且以一心律血氧感測模組偵測該待測人員的一心律狀態以及一血氧狀態，以一傳訊模組將所有該指體的溫度、該心律狀態以及該血氧狀態傳遞至一伺服器裝置上，透過對於末梢的數據感測以及遠距監控，達到長照醫療監控及協助醫生遠端判斷。

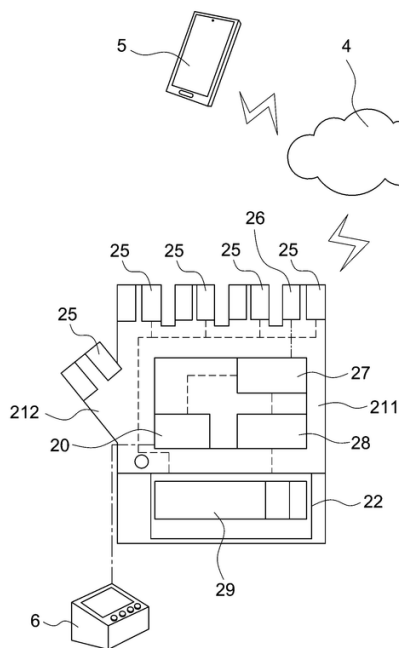


圖4



光電／車輛

專利名稱：電液壓煞車系統

證書號：發明第I760195號

專利權人：國立臺北科技大學

發明人：陳柏全、柯人文



發明人	陳柏全
系所職位	車輛工程系/教授
研究領域	自動駕駛、先進駕駛輔助系統、車輛動態與控制、油電複合動力、電動車與引擎控制



專 利 摘 要

一種電液壓煞車系統包含一電液壓煞車模組及一控制單元，該電液壓煞車模組包括一第一常開型主油閥、一第三常閉型隔離閥、一第一止回閥、一第二止回閥、一馬達泵、一第五常開型進油閥、一第三止回閥、及一第六常閉型出油閥。該控制單元控制該電液壓煞車模組操作在一增壓模式或一減壓模式，並分別以一第五控制信號控制該第五常開型進油閥通電或不通電，而改變一煞車分泵所增加的液壓大小，及一第一控制信號控制該第一常開型主油閥通電或不通電，以改變該煞車分泵所減少的液壓大小。

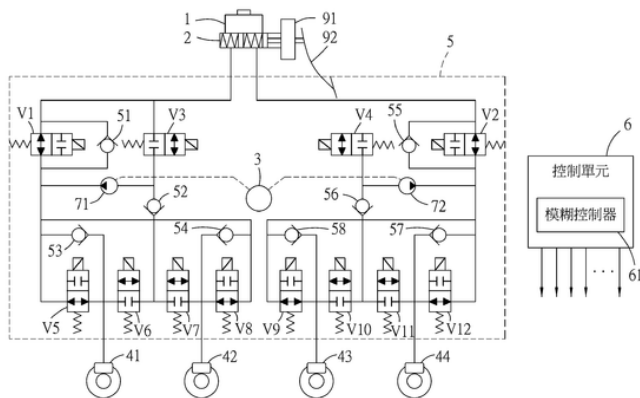


圖1

專利名稱：利用鐵電模板製作可撓式檢測基板的方法

證書號：發明第I792376號

專利權人：國立臺北科技大學

發明人：王子建、巴溫納扎爾·里茲瓦納



發明人	王子建
系所職位	光電工程系/特聘教授
研究領域	表面增強拉曼散射元件、金屬/半導體奈米複合材料之合成、微環形/微碟形光學共振元件、電化學感測元件、鈦酸鋰積體光學元件



專 利 摘 要

本發明公開一種利用鐵電模板製作可撓式檢測基板的方法。使用鐵電模板，以光還原法將模板表面的金屬鹽類溶液還原生成金屬奈米粒，然後以聚合物溶液塗布在成長有金屬奈米粒的模板表面，聚合物溶液經加熱烘烤後，成膜形成黏附基材。在使用合適聚合物材料、溶液濃度、及加熱條件下，在從鐵電模板剝離黏附基材時，可將大量的金屬奈米粒轉移至黏附基材上，形成透明、可撓式檢測基板。檢測時可將待測溶液滴在檢測基板上，或將檢測基板緊貼於待測物的曲面上，可應用於執行原處、即時的表面增強拉曼散射檢測或局域表面電漿共振檢測。

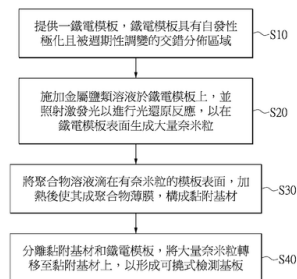


圖1

110P000694TW

專利名稱：可調控旋轉阻力器

證書號：發明第I795695號

專利權人：國立臺北科技大學

發明人：蕭耀榮、坎帝普迪 馬亨德拉 巴布

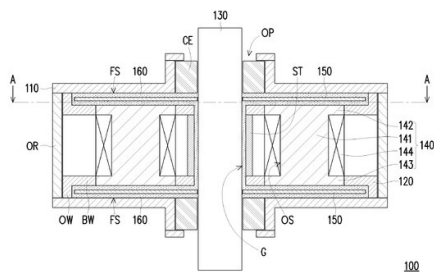


發明人	蕭耀榮
系所職位	車輛工程系/教授
研究領域	機電控制、車輛控制與電動車輛、引擎動態與控制、軌道車輛、磁流變液系統、智慧型復健輔具



專 利 摘 要

一種可調控旋轉阻力器，包括兩非導磁隔離環、一轉軸、偶數個磁場生成部、至少一阻力碟盤以及至少一磁流變液層。兩非導磁隔離環在一軸向上相互間隔。各非導磁隔離環具有一底壁，偶數個貫孔成形在底壁上。轉軸可轉動地穿設於兩非導磁隔離環且適於相對兩非導磁隔離環樞轉。各磁場生成部的兩端分別密合於兩非導磁隔離環的相應各貫孔。至少一阻力碟盤套設於轉軸且間隔於其中一非導磁隔離環。至少一磁流變液層填充在至少一阻力碟盤與其中一非導磁隔離環之間。至少一磁流變液層接觸至少一阻力碟盤與各磁場生成部的其中一端。



【圖1D】

專利名稱：CONTROLLABLE ROTARY BRAKE

證書號：US 11,635,114 B2

專利權人：國立臺北科技大學

發明人：蕭耀榮、KANTIPUDI, MAHENDRA BABU



發明人	蕭耀榮
系所職位	車輛工程系/教授
研究領域	機電控制、車輛控制與電動車輛、引擎動態與控制、軌道車輛、磁流變液系統、智慧型復健輔具



專 利 摘 要

A controllable rotary brake includes two non-magnetically permeable isolating rings, a shaft, an even number of magnetic field generating portions, at least one resistance disc, and at least one magneto-rheological fluid layer. The non-magnetically permeable isolating rings are spaced apart from each other in an axial direction, and each has a bottom wall. An even number of penetrating holes are formed on the bottom wall. The shaft is rotatably inserted in and adapted to pivot relative to the non-magnetically permeable isolating rings. Two ends of each magnetic field generating portion are tightly fitted to the corresponding penetrating holes. The resistance disc is sleeved on the shaft and is spaced apart from one of the non-magnetically permeable isolating rings. The magneto-rheological fluid layer fills between the resistance disc and one of the non-magnetically permeable isolating rings and contacts the resistance disc and one end of each magnetic field generating portion.

專利名稱：使用液晶型薩爾瓦稜鏡的差分干涉對比顯微鏡

證書號：發明第I802878號

專利權人：國立臺北科技大學

發明人：林世聰



發明人	林世聰
系所職位	光電工程系/教授(已退休)
研究領域	光學量測系統之光機設計、光電精密量測、實驗力學



專 利 摘 要

本發明為差分干涉對比顯微鏡，包含線性偏振光源、分光鏡、物鏡、液晶型薩爾瓦稜鏡、筒鏡、波板及偏振感光元件，由線性偏振光源朝物鏡發出線性偏振光束，經由液晶型薩爾瓦稜鏡將線性偏振光束橫向剪移，形成偏振態互相垂直的尋常光及異常光，再由被觀察物件反射回來的尋常光及異常光，合併為一束，最後物鏡將合併光束所攜帶的影像，經分光鏡及波板後，成像在偏振感光元件上，而獲得包含多個穿透軸角度訊息的影像，以解決先前技術須手動旋轉檢偏板，並多次拍攝影像而造成檢測時間冗長之問題。

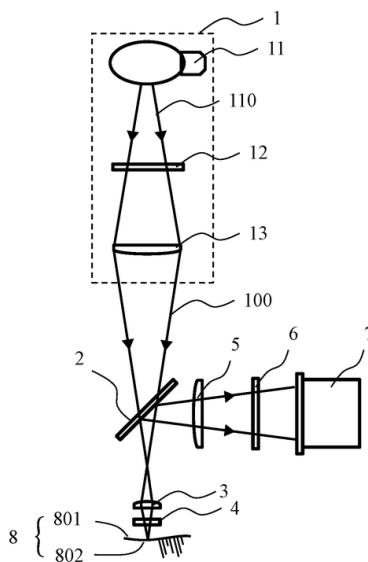


圖1

專利名稱：光學元件的製造方法及應用其建構光譜測量系統的方法

證書號：發明第I816516號

專利權人：國立臺北科技大學

發明人：陳建銘、李仁愛、林柏曄、鄭又嘉



發明人	陳建銘
系所職位	光電工程系/教授
研究領域	近場光學、生醫光電、超精密量測、螢光應用、光與殘障輔具



專 利 摘 要

一種光學元件的製造方法，係提供一對掌性材料水溶液使其與一水基透明膠混合形成一混合液。接著，將該混合液注入一模具中待其固化形成一薄層結構。並且調整該薄層結構的層數以達到所需的旋光度及相位延遲功能。使用前述的方法製造的光學元件可裝設於一光譜測量系統的光源之一側，以使該光源發出光轉變為圓偏振光。

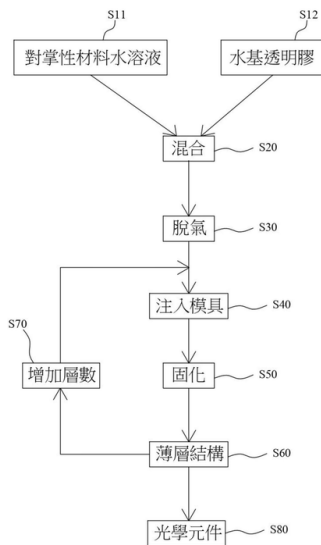


圖 1

專利名稱：穿戴裝置與應用其上之光強度數據值選用與判讀方法

證書號：發明第I827427號

專利權人：國立臺北科技大學、臺北醫學大學

發明人：張正春、盧柏文

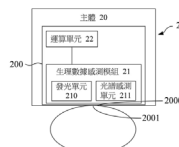


發明人	張正春
系所職位	電機工程系/副教授
研究領域	訊號處理(光感測器訊號處理、通訊訊號處理、生醫訊號處理、音訊訊號處理)行動/嵌入式系統人工智慧機器學習



專 利 摘 要

一種穿戴裝置與應用其上之光強度數據值選用與判讀方法，該穿戴裝置包含有一發光單元以及一光譜感測單元，該方法包含下列步驟：控制該發光單元同時發出包含有多個光譜頻段的一混合光，該混合光通過該感測表面而入射至該使用者之皮膚內部；控制該光譜感測單元用以於一連串取樣時間來感測該使用者之皮膚內部所出射出之一出射光的強度而產生一光譜數據集合，該光譜數據集合中所包含之複數個光強度數據值可被區分成對應複數個光譜頻段所分別取得之複數組頻段-光強度數據值，也可被分別區分成對應該等一連串複數個取樣時間的複數個取樣時間-光強度數據值集合；以及根據該複數組頻段-光強度數據的信號品質，於一第一判斷時間點選用該光譜數據集合中滿足一信號品質指標的至少一第一組頻段-光強度數據值來進行資料判讀，於一第二判斷時間點選用該光譜數據集合中滿足該信號品質指標的至少一第二組頻段-光強度數據值來進行資料判讀。



【圖 2a】

專利名稱：用於自適應巡航系統的時間車距控制方法及裝置

證書號：發明第I843521號

專利權人：國立臺北科技大學

發明人：陳柏全、江榮輝



發明人	陳柏全
系所職位	車輛工程系/教授
研究領域	自動駕駛、先進駕駛輔助系統、車輛動態與控制、油電複合動力、電動車與引擎控制



專 利 摘 要

一種用於自適應巡航系統的時間車距控制方法，由一時間車距控制裝置實施，並適用於應用在一車輛上的一自適應巡航系統。該時間車距控制裝置包含一處理器及一濾波器。該處理器接收來自該自適應巡航系統的一感測器傳來的一速度資料，並根據該速度資料分別計算一時間車距與一碰撞時間，並判斷該時間車距小於一預設時間車距後，該處理器將包含該時間車距與該碰撞時間的一時間控制訊號傳送至該濾波器。該濾波器接收來自該處理器的該時間控制訊號以進行濾波處理產生並傳送一濾波後時間控制訊號至該自適應巡航系統的一時間車距控制器。該時間車距控制器將收到的該濾波後時間車距訊號包含的一濾波後時間車距代入一加速度公式以產生並傳送一加速度控制命令至該車輛的一煞車器以控制該煞車器進行煞車動作。

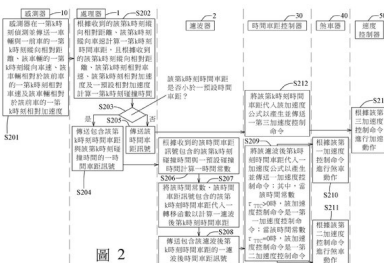


圖 2



製造／材料

專利名稱：進階流道整合快速成形固態氧化物燃料電池平板型連接板的方法



證書號：發明第I748757號

專利權人：國立臺北科技大學、均陶能源科技股份有限公司

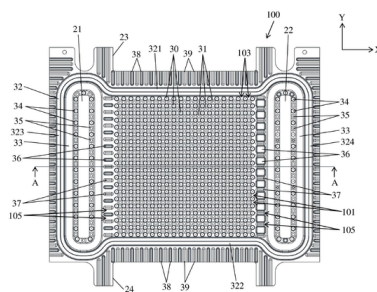
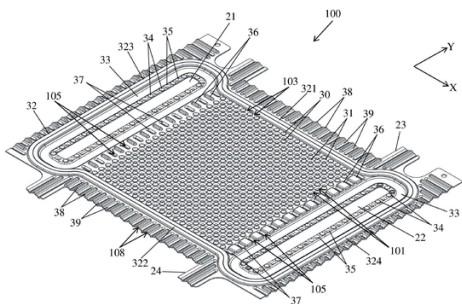
發明人：王錫福、陳芳萍、盧錫全

發明人	王錫福
系所職位	材料及資源工程系/教授
研究領域	能源材料、材料光電磁性質、陶瓷薄膜、介電材料



專 利 摘 要

一種進階流道整合快速成形平板型連接板的方法，包含以下步驟：
 (a) 提供一具有一主區域及兩個第一側區域的金屬薄板；(b) 在該等第一側區域中分別形成兩個開口；及(c) 衝壓該金屬薄板的主區域以形成多個凸起及多個凹陷。在該衝壓步驟中，形成兩個下圍繞凸起及兩個上圍繞凹陷以圍繞該各自的開口，並形成一上圍繞凸起及一下圍繞凹陷以圍繞該等第一側區域及該各自的形成在該主區域的該等凸起及該等凹陷。



專利名稱：溫控工作服

證書號：發明第I755336號

專利權人：國立臺北科技大學

發明人：鍾明桢、許嘉醇



發明人	鍾明桢
系所職位	電子工程系/副教授
研究領域	訊號完整度及電磁相容、電波傳播、高速連接器設計



專 利 摘 要

本發明係一種溫控工作服，包含一表布層、一複合織物層以及一裡布層。所述複合織物層位於所述表布層下，而所述裡布層位於所述複合織物層下。所述表布層為防水布料，而所述裡布層係透氣網布。所述複合織物層具有一銅箔層，所述銅箔層具有由複數個環狀部、複數個圓形部以及複數個條狀部所構成的一個連續圖案，而所述環狀部之一部份或所述圓形部之一部份彼此間由所述條狀部之一連接，且所述條狀部中之一部份彼此相連；所述裡布層具有複數個容置空間，每一容置空間可放置一發熱物品或一保冷劑。

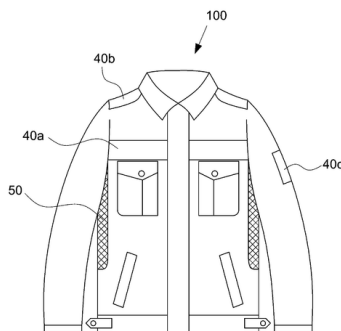


圖 1A

專利名稱：平板型固態電解質氧氣分離器

證書號：發明第I766637號

專利權人：國立臺北科技大學

發明人：王錫福、蔡政廷、盧錫全



發明人	王錫福
系所職位	材料及資源工程系/教授
研究領域	能源材料、材料光電磁性質、陶瓷薄膜、介電材料



專 利 摘 要

一種平板型固態電解質氧氣分離器，包含一第一端板、一第二端板、多個固態電解質電池及至少一平板型連接板。每一固態電解質電池包括兩個電極層及一金屬氧化物基電解質層且形成有一膜通孔。每一平板型連接板被夾在一對固態電解質電池之間並包括一上表面、一下表面及一連接通道。該上表面包括一前緣進口區、一後緣出口區、一上主區、多個上主流道及一凸環，該凸環界定一位於內部並與該等上主流道流體區隔的上通道。該下表面包括一下主區、一圍繞區及多個下流道。該連接通道貫穿該平板型連接板，以連通該上表面的上通道與該下表面的至少一個下流道。

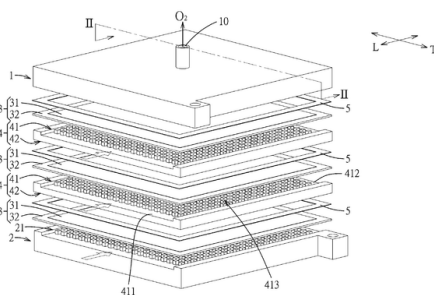


圖 1

專利名稱：モジュール化平面連結板の製造方法

證書號：特許第7022968號

專利權人：國立臺北科技大學

發明人：王錫福、陳芳萍、盧錫全



發明人	王錫福
系所職位	材料及資源工程系/教授
研究領域	能源材料、材料光電磁性質、陶瓷薄膜、介電材料



專 利 摘 要

本發明者らは、以前に特許文献1を提案した。特許文献1に記載されている固体酸化物燃料電池用のモジュール化平面連結板の製造方法は、以下のステップが含まれる。(a)金属素板を提供するステップ。(b)前記金属素板の主領域をスタンピングして、前記金属素板の前記主領域の上面に複数列の上凸部を形成すると共に、前記金属素板の前記主領域の下面に複数列の下凹部を形成するステップ。(c)前記金属素板の前記主領域をスタンピングして、前記金属素板の前記主領域の下面に複数行の下凸部を形成すると共に、前記金属素板の前記主領域の上面に複数行の上凹部を形成するステップ。

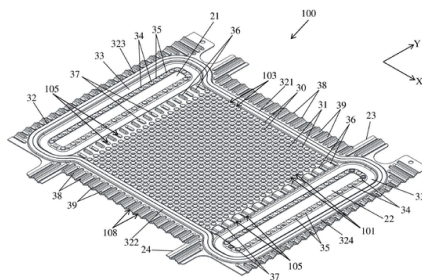


圖 1

專利名稱：以廢棄餐具作為黏合劑製作生質燃料的方法，
及生質燃料的材料組成

證 書 號：發明第I776507號

專利權人：國立臺北科技大學

發 明 人：陳映竹、陳俐云



發 明 人	陳映竹
系所職位	土木工程系/教授
研究領域	循環經濟、潔淨水資源技術、綠色能源研發、溫室氣體減量與調適



專 利 摘 要

一種以廢棄餐具作為黏合劑製作生質燃料的方法，依序包含以下步驟：將一第一組成物以熱處理方式移除水分，並將該第一組成物及一第二組成物以重量比值1至2.5的比例混合，其中，該第一組成物選自非有害廢棄物，該第二組成物選自竹筴，及含聚丙烯之廢棄餐具；以加熱擠壓的方式使該混合物形成坯體；對該等坯體進行焙燒以製得該生質燃料。本案通過移除水分的步驟降低該生質燃料的吸濕性，而更有利於儲存，並通過添加該第二組成物作為黏合劑，而提升所製得的該生質燃料的緻密性與熱穩定性，使其能具有較高的熱值。此外，本發明還提供一種生質燃料的材料組成。

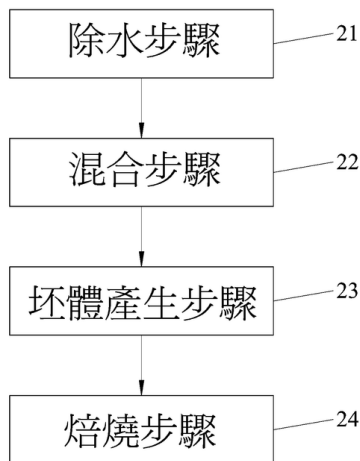


圖1

專利名稱：抗爆混凝土及用該抗爆混凝土製造抗爆結構體之方法

證書號：發明第I780439號

專利權人：國立臺北科技大學

發明人：李有豐



發明人	李有豐
系所職位	土木工程系/教授
研究領域	新材料新工法、FRP材料於房屋、橋梁與地工結構物之力學實驗、分析與設計、HHT應用於結構物之檢測與評估、木構件古蹟與歷史建築物之分析與補強、橋梁安全與養護管理、有限變形塑性力學與其計算力學



專 利 摘 要

本發明揭露一種抗爆混凝土及用該抗爆混凝土製造抗爆牆體的方法。根據本發明之抗爆混凝土其按重量份計之成份包含1.0重量份的水泥、1.0至2.5重量份的細骨材、1.0至2.5重量份的粗骨材以及多根強化纖維。多根強化纖維與水泥之重量比範圍介於0.5%至3%。多根強化纖維係多根碳纖維或多根芳香族聚醯胺類合成纖維。由本發明之抗爆混凝土所製成之試體其28天齡期能承受衝擊能量為49.0焦耳重複衝擊之平均次數等於或高於41次。

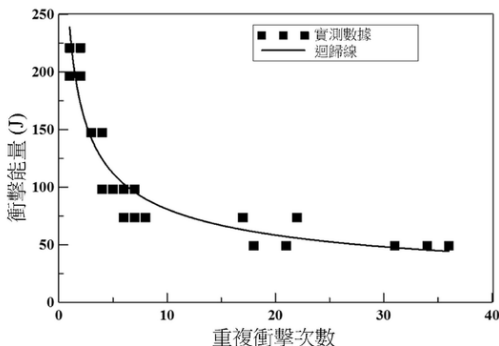


圖1

專利名稱：均熱板及其改質製造方法

證書號：發明第I782668號

專利權人：國立臺北科技大學

發明人：蘇程裕、吳煥晨



發明人	蘇程裕
系所職位	機械工程系/特聘教授
研究領域	奈米材料、接合技術、表面工程



專 利 摘 要

一種均熱板，包括一中空板體，於該中空板體內部具有一腔體空間，於該腔體空間頂側的表面具有一改質形成的超親水微結構層，該腔體空間的底側設有一用於吸附工作流體的多孔隙構造，該腔體空間頂側的表面與該多孔隙構造之間具有一厚度為0.4 mm以下的氣室，於該氣室內散佈設置多個導引柱，用以支撐該氣室與導引工作流體；當該均熱板用於熱傳導時，工作流體於多孔隙構造的蒸發區蒸發後，於接觸該腔體空間頂側的超親水微結構層的表面時冷凝形成液體膜，再沿周圍壁面或各導引柱的表面回流至蒸發區，可避免超薄均熱板於氣室內堆積大型水柱阻礙工作流體的蒸發與流動，提升毛细力、冷凝液體回流以及散熱的效率。

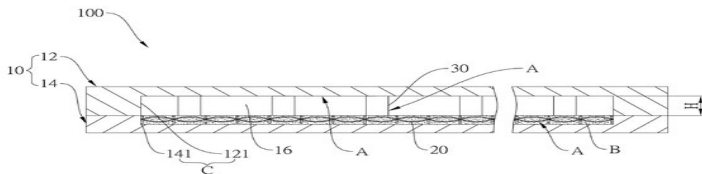


圖1

專利名稱：平面型固体電解質酸素セパレーター

證書號：特許第7174905號

專利權人：國立臺北科技大學

發明人：王錫福、蔡政廷、盧錫全



發明人	王錫福
系所職位	材料及資源工程系/教授
研究領域	能源材料、材料光電磁性質、陶瓷薄膜、介電材料



專 利 摘 要

A planar solid electrolyte oxygen separator includes a first end plate formed with an oxygen outlet, a second end plate, two solid electrolyte cells disposed between the first and second end plates, and a planar interconnector disposed between the solid electrolyte cells. Each of the solid electrolyte cells includes two electrode layers, a metal-oxide-based electrolyte layer, and a through hole that is aligned with the oxygen outlet. The planar interconnector includes an upper portion having upper main channels and an upper passage, a lower portion having lower channels, and a connecting passage fluidly connected to the upper passage and the lower channels.

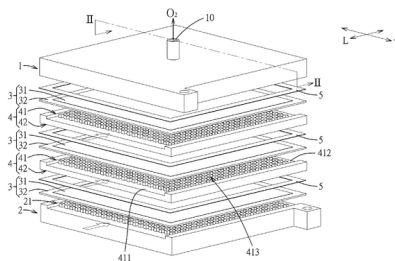


圖 1

專利名稱：可自我修復之共聚合高分子材料及其製造方法以及包含
 其之發光材料、白光LED背光顯示器、導電電極材料、
 有機發光二極體及柔性發光電子元件



證書號：發明第I784598號

專利權人：國立臺北科技大學

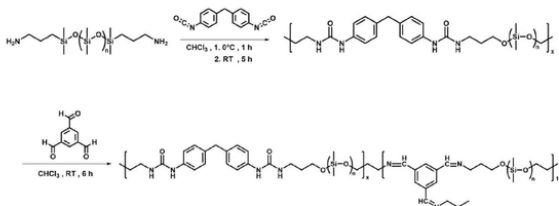
發明人：郭霽慶、何權倫、梁芳誠、卓家榮、曾永儒、曾熾霖、芮祥鵬

發明人	郭霽慶
系所職位	分子科學與工程系/教授
研究領域	有機無機鈣鈦礦發光二極體、靜電紡絲之光電應用、具自癒合能力之有機高分子材料、智慧紡織材料



專 利 摘 要

本發明提供一種可自我修復之共聚合高分子材料及其製造方法，以及包含該共聚合高分子材料之發光材料、白光LED背光顯示器、導電電極材料、有機發光二極體及柔性發光電子元件。該可自我修復之共聚合高分子材料為聚二甲基矽氧烷(PDMS)、二苯基甲烷二異氰酸酯(MDI)與1,3,5-苯三甲醛(TFB)之共聚合高分子PDMS-MDI x -TFB $1-x$ ，其中 x 為 $0.1\sim 0.9$ 。藉由調控MDI與TFB比例，使所合成之自我修復共聚合高分子材料具有優異的性能，較高比例的TFB有較好的自我修復效率，且在各種不同環境下也可進行自我修復。



【圖1】

專利名稱：阻障材及其製備方法

證書號：發明第I789893號

專利權人：國立臺北科技大學

發明人：楊重光、賴怡瑄、黃聲東、汪昆立



發明人	楊重光
系所職位	化學工程與生物科技系/教授
研究領域	光觸媒應用、半導體構裝技術、生醫材料及生物微機電工程、奈米製造技術高效能計算 / 電腦程序模擬、頻譜及熱學分析技術



專 利 摘 要

一種阻障材的製備方法，包含：將具有一至三個胺基的矽氧烷和包含水及有機醇的水溶液混合並進行水解反應及第一階段縮合反應得到第一膠體混合物；將額外的有機醇加入第一膠體混合物中並進行第二階段縮合反應，獲得固含量範圍為20至小於35wt%的第二膠體混合物；將第二膠體混合物於120至小於150°C進行2小時的熱處理形成固化物；及將固化物置於溫度為21.5°C以上且小於58.5°C及相對濕度為56%至82%的環境下進行熟化處理得到阻障材。本發明阻障材的製備方法所製得的阻障材具有低的氧氣透過率而能有效地阻擋氧氣通過，同時還具有優異的硬度。

專利名稱：Method for preparing modular planar interconnect plate

證書號：US 11,554,405 B2

專利權人：國立臺北科技大學、均陶能源科技股份有限公司

發明人：王錫福、陳芳萍、盧錫全



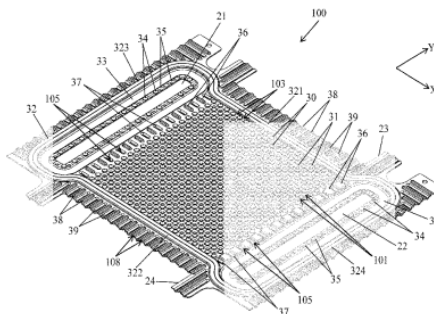
發明人	王錫福
系所職位	材料及資源工程系/教授
研究領域	能源材料、材料光電磁性質、陶瓷薄膜、介電材料



專 利 摘 要

A method for preparing a modular planar interconnect plate includes steps of

a) providing a metal blank sheet having a main region and two first lateral regions, b) forming two openings respectively in the first lateral regions, and c) stamping to form protrusions and depressions at the main region on lower and upper surfaces of the metal blank sheet. In the stamping step, each of two lower surrounding protrusions and two upper surrounding depressions is formed to surround a corresponding one of the openings, and each of an upper surrounding protrusion and a lower surrounding depression is formed to surround the corresponding ones of the protrusions and depressions formed at the main region and the first lateral regions.



專利名稱：Anti-blast concrete and method of fabricating anti-blast structure member using such anti-blast concrete

證書號：US 11,572,308 B2

專利權人：國立臺北科技大學

發明人：李有豐



發明人	李有豐
系所職位	土木工程系/教授
研究領域	新材料新工法、FRP材料於房屋、橋梁與地工結構物之力學實驗、分析與設計、HHT應用於結構物之檢測與評估、木構件古蹟與歷史建築物之分析與補強、橋梁安全與養護管理、有限變形塑性力學與其計算力學



專 利 摘 要

The invention relates to an anti-blast concrete and a method of fabricating an anti-blast structure member using such anti-blast concrete, and in particular, to an anti-blast concrete of which a test body is made and has the compressive strength and the number of times of repeated impacts more than those of a test body made of ordinary concrete, and to a method of fabricating an anti-blast structure member which, after the blast test, has the area and depth of crater occurred on the surface facing the blast and the area and depth of spalling occurred on the surface back to the blast less than those of an anti-blast structure member made of ordinary concrete.

專利名稱：均熱板及其改質製造方法

證書號：發明第I798146號

專利權人：國立臺北科技大學

發明人：蘇程裕、吳煥晨



發明人	蘇程裕
系所職位	機械工程系/特聘教授
研究領域	奈米材料、接合技術、表面工程



專 利 摘 要

一種均熱板，包括一中空板體，於該中空板體內部具有一腔體空間，於該腔體空間頂側的表面具有一改質形成的超親水微結構層，該腔體空間的底側設有一用於吸附工作流體的多孔隙構造，該腔體空間頂側的表面與該多孔隙構造之間具有一厚度為0.4 mm以下的氣室，於該氣室內散佈設置多個導引柱，用以支撐該氣室與導引工作流體；當該均熱板用於熱傳導時，工作流體於多孔隙構造的蒸發區蒸發後，於接觸該腔體空間頂側的超親水微結構層的表面時冷凝形成液體膜，再沿周圍壁面或各導引柱的表面回流至蒸發區，可避免超薄均熱板於氣室內堆積大型水柱阻礙工作流體的蒸發與流動，提升毛細力、冷凝液體回流以及散熱的效率。

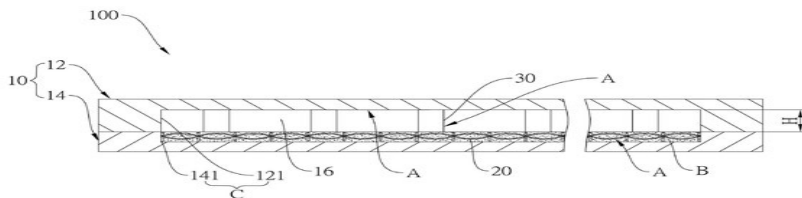


圖1

專利名稱：COMPOSITE MATERIAL LAYER AND METHOD
FOR MANUFACTURING THE SAME

證書號：US 11,642,840 B2

專利權人：國立臺北科技大學

發明人：蘇程裕、蘇楷涵、張忠傑、廖詠恩、張登男

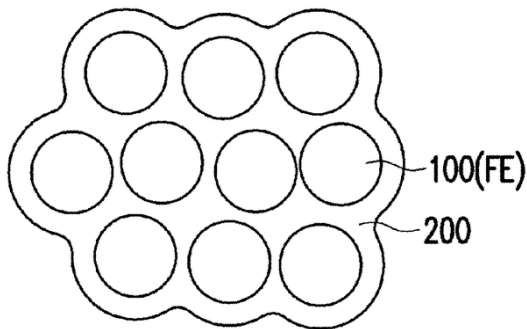


發明人	蘇程裕
系所職位	機械工程系/特聘教授
研究領域	奈米材料、接合技術、表面工程



專 利 摘 要

Selective laser sintering (SLS) is a 3D printing technique, which is mainly used principles of accurately positioning a location for irradiating laser and performing a high-temperature sintering process on a powder under laser irradiation to sinter the powder layer by layer for accumulation modeling. Recently, a powder for manufacturing a shoe body by SLS technique is a non-foamed material. As a result, it has problems such as heavier weight and lack of elasticity.



專利名稱：PORTABLE THERMOSHAPABLE FABRIC
COMPOSITE HEATING DEVICE KIT

證書號：US 11,883,265 B2

專利權人：國立臺北科技大學

發明人：芮祥鵬

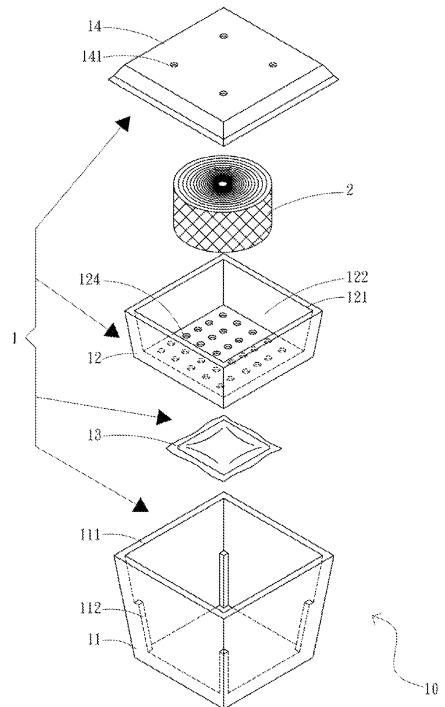


發明人	芮祥鵬
系所職位	分子科學與工程系/教授
研究領域	高分子加工、電磁流變、生物流變、熔融紡絲



專 利 摘 要

A portable thermoshapable fabric composite heating device kit mainly comprises a portable heating device and a thermoshapable fabric composite; wherein the portable heating device includes a first box body and a second box body disposed above or inside the first box body. A heating space formed between the bottoms of the two box body bodies is used to accommodate a heating pack. The thermoshapable fabric composite can be accommodated within a receiving space of the second box body. After water is added into the first box body to flood the heating pack, and a lid is placed to cover the top, the heat-generating material in the heating pack contacts the water to generate water vapor during an exothermic reaction. The water vapor enters the receiving space, in which the thermoshapable fabric composite is stored, through the multiple pores at the bottom of the second box body. The generated thermal energy will heat the thermoshapable fabric composite without the need for open flame or electricity. That is, the thermoshapable fabric composite can be heated and softened, so that the thermoshapable fabric composite can be used in the field without reliance on external elements, such as conventional heating or electricity, in order to achieve the purpose of providing first aid such as bandaging and fixation, and to prevent secondary injuries.



專利名稱：用於鋰離子電池之共摻雜的磷酸鈦鋁鋰的
固態電解質材料及其製備方法

證書號：發明第I835182號

專利權人：國立臺北科技大學

發明人：王錫福、柯奕安、謝定凱



發明人	王錫福
系所職位	材料及資源工程系/教授
研究領域	能源材料、材料光電磁性質、陶瓷薄膜、介電材料



專 利 摘 要

一種用於鋰離子電池之共摻雜的磷酸鈦鋁鋰的固態電解質材料，具有如下所示的通式： $\text{Li}_{1+z}\text{Al}_{z-y-x}\text{B}_y\text{In}_x\text{Ti}_{2-z}(\text{PO}_4)_3$ 。其中， x 的範圍為0.001至0.015； y 的範圍為0.06至0.10；及 z 的範圍為0.3至0.5。本發明亦提供一種製備如上所述的固態電解質材料的方法。本發明固態電解質材料具有高導電率，有利於應用於全固態鋰離子電池的固態電解質。

專利名稱：BARRIER COMPOSITION AND PRODUCTION
PROCESS THEREOF

證書號：US 11,920,055 B2

專利權人：國立臺北科技大學

發明人：楊重光、賴怡瑄、黃聲東、汪昆立



發明人	楊重光
系所職位	化學工程與生物科技系/教授
研究領域	光觸媒應用、半導體構裝技術、生醫材料及生物微機電工程、奈米製造技術高效能計算 / 電腦程序模擬、頻譜及熱學分析技術



專 利 摘 要

A process for producing a barrier composition includes subjecting a siloxane compound having 1 to 3 amino groups and an aqueous solution including water and an alcohol to hydrolysis and first-stage condensation under required conditions, subjecting a first colloidal mixture obtained and an additional alcohol to second-stage condensation, subjecting a second colloidal mixture obtained, which has a particular solid content, to heating under required conditions, and subjecting a cured product obtained to aging under required conditions. A barrier composition produced by the process is also disclosed.

專利名稱：太陽能板之回收玻璃之方法

證書號：發明第I842152號

專利權人：國立臺北科技大學

發明人：李韋皞、鄭大偉、陳品傑

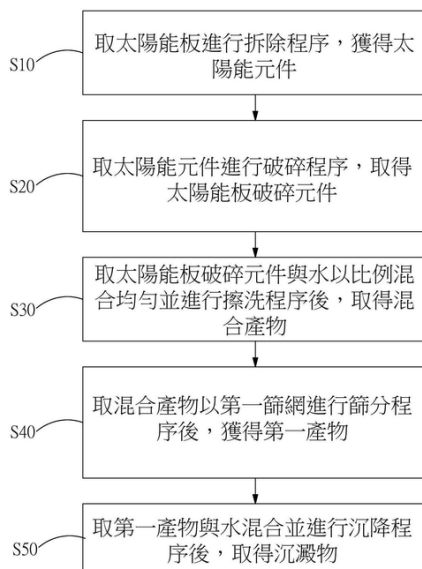


發明人	李韋皞
系所職位	資源工程研究所/助理教授
研究領域	資源處理工程、礦物處理、資源再利用



專 利 摘 要

本發明係為取一太陽能板進行一拆除程序，獲得一太陽能元件，將該太陽能元件破碎後取得複數個太陽能板破碎元件，該些個太陽能破碎元件包含一EVA膠合物、一玻璃以及一金屬薄膜，取該些個太陽能板破碎元件與一水以一比例混合均勻並進行一擦洗程序後，取得一混合產物，該擦洗程序其係用以粉碎該些個太陽能破碎元件，取該混合產物以一第一篩網進行一篩分程序後，獲得一第一產物，取該第一產物與一水混合並進行一沉降程序後，取得一沉澱物，其中該沉澱物係為一玻璃產物。



第1A圖

專利名稱：一具有頂角薄膜光柵結構的基板

證書號：發明第I856328號

專利權人：國立臺北科技大學

發明人：任貽均



發明人	任貽均
系所職位	光電工程系/終身特聘教授
研究領域	超穎材料應用於光學鍍膜、介質非均向薄膜、新穎偏極元件: 偏極轉換器完美波板、表面電漿共振、2維與3維奈米雕刻薄膜



專 利 摘 要

本發明揭露一種具有頂角薄膜光柵結構的基板，其包含：一基底層；一光柵結構層，係以奈米壓印製程在該基底層上形成具一奈米直柱陣列結構；以及一頂角薄膜，係以斜向沉積製程覆蓋形成於該奈米直柱陣列結構的頂部至少一側邊，其中該頂角薄膜並具有一傾斜角度。

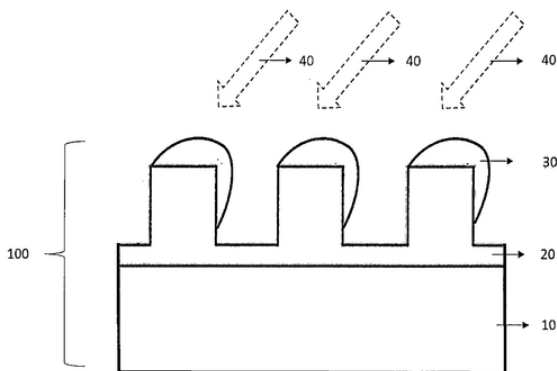


圖4



冷凍能源

專利名稱：Power management system and operating method thereof

證書號：US 11,223,214 B2

專利權人：國立臺北科技大學

發明人：黃國修

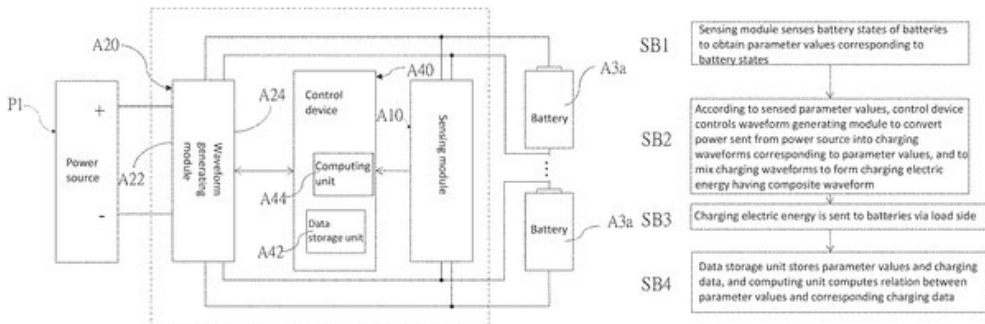


發明人	黃國修
系所職位	車輛工程系/教授
研究領域	綠色能源科技、複合電動車、金屬燃料電池、可回收內燃機廢能的複合氣動系統及區域性空調



專 利 摘 要

A power management system includes a battery charging system, a power supplying system, a first switching module, and a second switching module. The power management system is switched between the battery charging system and the power supplying system via the first switching module and the second switching module. With a charging electric energy generated by the waveform generating module, the battery charging system could restore the aging battery or the battery with degraded performance to a better state when the batteries are charging. By sensing a battery state of batteries, the power supplying system provides a supplementing power to the batteries, and the supplementing power and a power of the batteries could be supplied to a load together.



專利名稱：Power management system and operating method thereof

證書號：US 11,258,277 B2

專利權人：國立臺北科技大學

發明人：黃國修

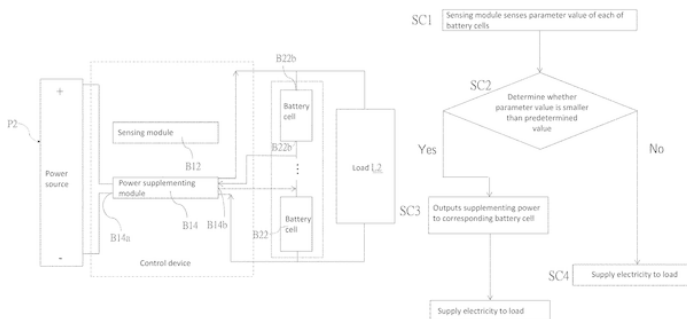


發明人	黃國修
系所職位	車輛工程系/教授
研究領域	綠色能源科技、複合電動車、金屬燃料電池、可回收內燃機廢能的複合氣動系統及區域性空調



專 利 摘 要

A power management system includes a battery charging system, a power supplying system, a first switching module, and a second switching module. The power management system is switched between the battery charging system and the power supplying system via the first switching module and the second switching module. With a charging electric energy generated by the waveform generating module, the battery charging system could restore the aging battery or the battery with degraded performance to a better state when the batteries are charging. By sensing a battery state of batteries, the power supplying system provides a supplementing power to the batteries, and the supplementing power and a power of the batteries could be supplied to a load together.



專利名稱：蒸發式冷卻裝置及製冷設備

證書號：發明第I767406號

專利權人：國立臺北科技大學

發明人：簡良翰、邱子恆

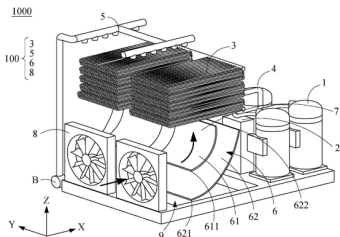


發明人	簡良翰
系所職位	能源與冷凍空調工程系/特聘教授
研究領域	能源科技、熱交換器設計、冷凍空調、電子元件熱傳分析



專 利 摘 要

一種蒸發式冷卻裝置及製冷設備，蒸發式冷卻裝置包含：散熱盤管、灑水構件、導流構件及風扇構件，導流構件設置於散熱盤管的下方，風扇構件設置於導流構件的一側而朝向導流構件送風，導流構件包括第一弧形導風板、第二弧形導風板及第一延伸段，第一弧形導風板及第二弧形導風板的第一端朝向風扇構件，第二端朝向散熱盤管且不超過該風道範圍，第一延伸段自第一弧形導風板的第二端朝向散熱盤管延伸。製冷設備包含蒸發式冷卻裝置、壓縮機、蒸發器及冷媒導管。經由本發明的蒸發式冷卻裝置及製冷設備可解決導風不均勻、壓損過大、過於耗能等問題。



【圖1】

專利名稱：層流裝置

證書號：發明第I769097號

專利權人：國立臺北科技大學

發明人：胡石政、林迪

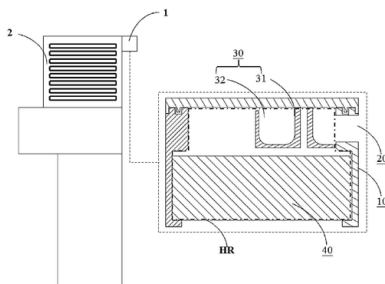


發明人	胡石政
系所職位	能源與冷凍空調工程系/講座教授
研究領域	潔淨室及受控環境空調及污染控制、可持續建築環境設計、節能科技、



專 利 摘 要

本發明提出一種層流裝置，至少包含有一殼體、設於殼體之上的至少一進氣孔、設於殼體之中的至少一擴散裝置、以及至少一均流結構。其中，該殼體的至少一部份內部形成有一空間，該均流結構係被安裝於該空間底部。據此，該空間將可連通於該進氣孔、該擴散裝置及該均流結構三者，以使一氣體可於其中流動；且基於內壓而被均勻地輸出成為一均勻氣流。



【圖1】

專利名稱：固態鋰電池及其製備方法

證書號：發明第I773551號

專利權人：國立臺北科技大學

發明人：李文亞、鍾沛璇、李禎育、葉世傑、鄭如忠、吳乃立



發明人	李文亞
系所職位	化學工程與生物科技系/副教授
研究領域	高分子半導體材料設計、軟性電子元件、有機場效應電晶體、有機非揮發性記憶體、有機人工突觸



專 利 摘 要

本發明涉及一種固態鋰電池及其製備方法，是透過靜電紡絲結構之氟系高分子做為緩衝層以增強鋰離子電池性能之方法，藉由氟系高分子可耐高壓、疏水性之優點，再透過高壓靜電作用力，使氟系高分子有強極性之分子排列，進而在鋰離子電池中扮演電解質中的緩衝層角色，可為鋰離子電池帶來更安全、穩定之效益。另外在製程方面，以靜電紡絲製備緩衝層所需的時間相較傳統製程節省許多時間，在溫度控制上也可以在室溫下操作，利用本發明可以在短時間且室溫下得到奈米紡絲結構之氟系高分子，可為鋰離子電池帶來更大的效益。



【圖1】

專利名稱：電池快篩方法以及電池快篩系統

證書號：發明第I785683號

專利權人：國立臺北科技大學

發明人：黃國修

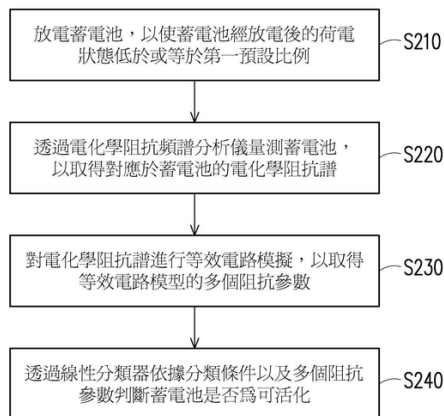


發明人	黃國修
系所職位	車輛工程系/教授
研究領域	綠色能源科技、複合電動車、金屬燃料電池、可回收內燃機廢能的複合氣動系統及區域性空調



專 利 摘 要

本發明提出一種電池快篩方法以及電池快篩系統。電池快篩方法包括以下步驟：放電蓄電池，以使蓄電池經放電後的荷電狀態低於或等於第一預設比例；透過電化學阻抗頻譜分析儀量測蓄電池，以取得對應於蓄電池的電化學阻抗譜；對電化學阻抗譜進行等效電路模擬，以取得等效電路模型的多個阻抗參數；以透過線性分類器依據分類條件以及多個阻抗參數判斷蓄電池是否為可活化。



【圖2】

專利名稱：金屬燃料電池

證書號：發明第I785685號

專利權人：國立臺北科技大學

發明人：黃國修

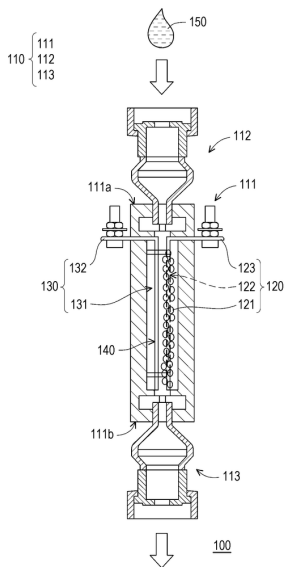


發明人	黃國修
系所職位	車輛工程系/教授
研究領域	綠色能源科技、複合電動車、金屬燃料電池、可回收內燃機廢能的複合氣動系統及區域性空調



專 利 摘 要

一種金屬燃料電池，包括殼體、沙濾式陽極、陰極以及流動式電解液。殼體具有反應槽、入口端以及出口端。沙濾式陽極設置於反應槽內且包括多個金屬顆粒。陰極設置於反應槽內且透過隔離膜與沙濾式陽極電性分離。流動式電解液從入口端流入至反應槽以與金屬顆粒進行電化學反應，並從出口端流出。流動式電解液與經電化學反應後的反應物一同通過沙濾式陽極而流向出口端。



【圖2】

專利名稱：套裝式儲冰設備及其操作方法

證書號：發明第I815686號

專利權人：國立臺北科技大學

發明人：蔡尤溪、楊世敏、陳美玲



發明人	蔡尤溪
系所職位	能源與冷凍空調工程系/特聘教授(已退休)
研究領域	能源科技、機械熱流、冷凍空調



專 利 摘 要

一種套裝式儲冰設備係連接空調設備的空調箱，儲冰設備包括儲冰槽、製冷系統及熱交換機，且製冷系統包括複數條獨立配置的銅管、一對集流管及製冷裝置。儲冰槽與熱交換機形成對儲冰槽的冰進行融冰的融冰迴路，且該些銅管、該對集流管及製冷裝置形成對儲冰槽的水進行製冰的製冷迴路。於儲冰模式，製冷裝置通過製冷迴路對儲冰槽的水進行製冰操作。於融冰模式，儲冰槽的水通過融冰迴路對儲冰槽的冰進行融冰操作，以通過熱交換機進行熱交換而輔以對空調設備進行備援空調

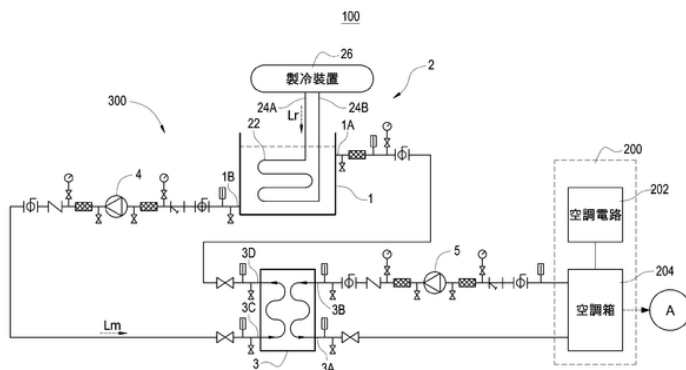


圖1

專利名稱：噴嘴對撞融冰系統

證書號：發明第I823671號

專利權人：國立臺北科技大學

發明人：顏維謀、簡良翰、高楷恩、黃主業

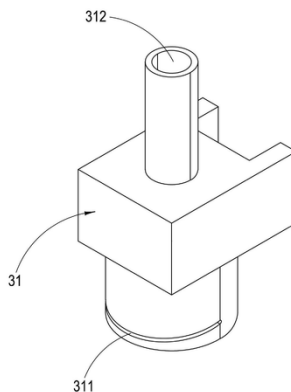


發明人	顏維謀
系所職位	能源與冷凍空調工程系/特聘教授
研究領域	薄膜除濕、燃料電池、能源工程、熱交換器設計、機電熱流與散熱設計、建材儲能與冷凍空調



專 利 摘 要

一種噴嘴對撞融冰系統，係具有一內融冰儲冰槽、一金屬盤管、一對撞噴灑組以及一抽水管路，該內融冰儲冰槽內部係儲存有冰水，而該金屬盤管係設置於該內融冰儲冰槽內部，該金屬盤管內部係流通一低溫鹵水，並於該金屬盤管表面係凝結有一冰層，而該內融冰儲冰槽內部更具有至少兩個噴嘴裝置，其中每一個噴嘴裝置之開口係朝向該內融冰儲冰槽內部之液面處，而至少兩個噴嘴裝置係相對排列設置，因此不同噴嘴裝置之開口所噴出之水柱能夠產生對撞並擴散濺灑於該內融冰儲冰槽之液面處，以對該液面處進行融冰。



第1A圖

專利名稱：液流式金屬空氣電池的還原裝置

證書號：發明第I823661號

專利權人：國立臺北科技大學

發明人：黃國修、廖文煌

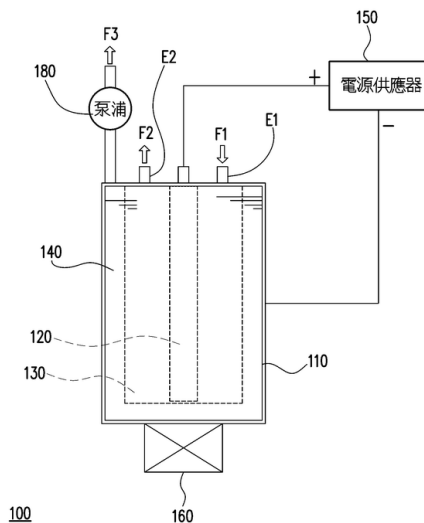


發明人	黃國修
系所職位	車輛工程系/教授
研究領域	綠色能源科技、複合電動車、金屬燃料電池、可回收內燃機廢能的複合氣動系統及區域性空調



專 利 摘 要

一種液流式金屬空氣電池的還原裝置，包括容器、柱體、網體、電源供應器以及超音波模組。容器、網體與柱體分別具導電性，柱體插設於容器內且彼此電絕緣。網體連接柱體，且以柱體為中心呈渦卷外形。容器收容源自液流式金屬空氣電池且內含其生成物的電解液且浸沒網體。電源供應器電連接柱體、網體與容器且通過電解液形成電迴路。電源供應器提供脈衝電流於電迴路，以使電解液在網體電化學沉積出金屬。超音波模組提供震動以將金屬從網體震落以懸浮於電解液中。



【圖2A】

專利名稱：AIR CURTAIN DEVICE AND METHOD FOR MANUFACTURING THE SAME

證書號：US 11,841,167 B2

專利權人：國立臺北科技大學

發明人：胡石政、林迪



發明人	胡石政
系所職位	能源與冷凍空調工程系/講座教授
研究領域	潔淨室及受控環境空調及污染控制、可持續建築環境設計、節能科技、室內空氣品質、熱回收技術



專 利 摘 要

A method for manufacturing an air curtain device includes steps of: a) providing a frame that includes two side wall bodies and two end wall bodies cooperatively defining an inner space thereamong, and an upper opening and a lower opening through which the inner space communicates with the external environment; b) covering an upper surface and a lateral outer surface of the frame with a first covering layer; c) closing the lower opening by placing an air-permeable plate; d) sealing a gap between the air-permeable plate and the frame by a first adhesive; e) removing a portion of the first covering layer that covers the upper surface of the frame; and f) closing the upper opening by a cover that is sealingly connected to the frame.

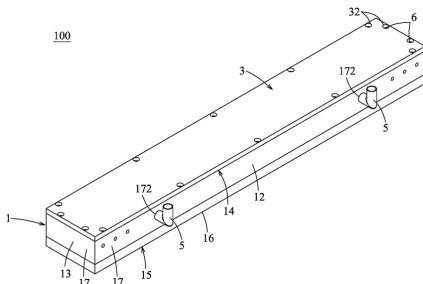


FIG. 1

專利名稱：製冷裝置及儲冰製冷系統

證書號：新型第M654538號

專利權人：國立臺北科技大學

發明人：簡良翰、蔡尤溪、陳美玲



發明人	簡良翰
系所職位	能源與冷凍空調工程系/特聘教授
研究領域	能源科技、熱交換器設計、冷凍空調、電子元件熱傳分析



專 利 摘 要

本創作係一種製冷裝置，包括儲冰槽、分流排、匯流排及複數螺旋管，儲冰槽具有腔室、入水口及出水口，入水口位於儲冰槽的頂部且連通腔室，出水口位於儲冰槽的底部且連通腔室，分流排設於腔室內且對應入水口配置，匯流排設於腔室內且對應出水口配置，各螺旋管係相互平行地陣列設置在腔室內，每一螺旋管的兩端分別連接分流排與匯流排；藉此，透過平行陣列設置在腔室內的複數螺旋管，可針對儲冰槽的內部進行快速製冰。

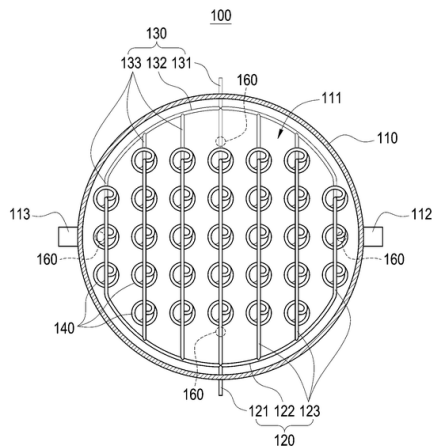


圖1

專利名稱：風扇氣簾結構

證書號：發明第I835273號

專利權人：國立臺北科技大學

發明人：胡石政、林迪

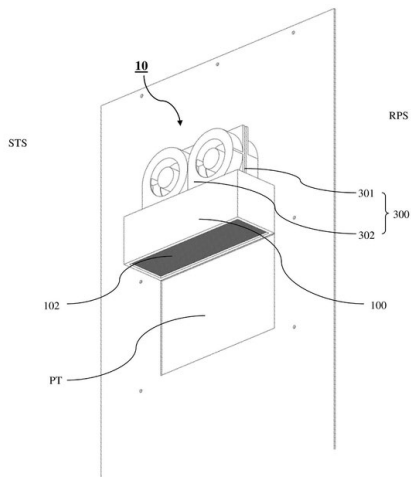


發明人	胡石政
系所職位	能源與冷凍空調工程系/講座教授
研究領域	潔淨室及受控環境空調及污染控制、可持續建築環境設計、節能科技、室內空氣品質、熱回收技術



專 利 摘 要

本發明提供了一種風扇氣簾結構，包含一本體、一過濾部、至少一開口以及一風扇模組。其中該本體具有至少一腔體，該過濾部設置於該至少一腔體中。該至少一開口設置於該本體頂部，並且每個該至少一開口包含一密封部。而該風扇模組與該至少一開口密合設置。並且，該風扇模組包含一固定部以及至少一風扇，該固定部設置於該本體頂部，而該至少一風扇設置於該固定部上，並且該至少一風扇與每個該密封部連接。據此，本發明可形成層流氣簾屏障，以阻隔外部水氣的入侵。



【圖 1】

專利名稱：低溫冷房倉儲層流系統

證書號：發明第I835428號

專利權人：國立臺北科技大學

發明人：胡石政、林迪

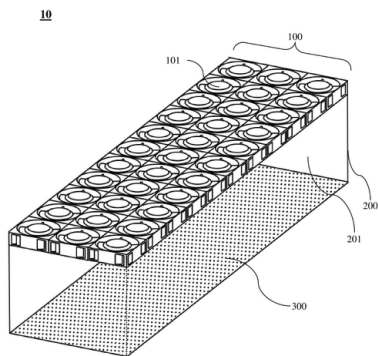


發明人	胡石政
系所職位	能源與冷凍空調工程系/講座教授
研究領域	潔淨室及受控環境空調及污染控制、可持續建築環境設計、節能科技、室內空氣品質、熱回收技術



專 利 摘 要

本發明提供了一種低溫冷房倉儲層流系統，設置於一冷房倉儲中。其中，該低溫冷房倉儲層流系統包含一風扇陣列、一殼體以及一多孔板。具體來說，該風扇陣列包含複數個風扇，且該複數個風扇以二維矩陣排列使該風扇陣列形成矩形。該殼體包含一空間，並且該空間與該風扇陣列連通。而該多孔板與該殼體連接並且設置於該空間底部。據此，該低溫冷房倉儲層流系統可有效形成層流，有效控制冷房倉儲中不同區域的溫度。



【圖1】

專利名稱：金屬燃料液流電池管理系統

證書號：發明第I843256號

專利權人：國立臺北科技大學

發明人：黃國修、廖文煌

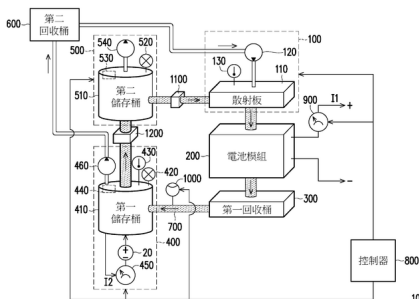


發明人	黃國修
系所職位	車輛工程系/教授
研究領域	綠色能源科技、複合電動車、金屬燃料電池、可回收內燃機廢能的複合氣動系統及區域性空調



專 利 摘 要

一種金屬燃料液流電池管理系統，包括散射模組、電池模組、第一燃料儲存模組、第二燃料儲存模組、多個連接通道以及控制器。散射模組用以接收空氣以及燃料。電池模組與流入的燃料之間進行氧化反應而輸出放電。第一燃料儲存模組用以接收來自電池模組的液體，並藉由充電還原來自電池模組的液體內被氧化的燃料。第二燃料儲存模組用以接收來自第一燃料儲存模組的液體再輸送至散射模組。燃料依序在散射模組、電池模組、第一燃料儲存模組及第二燃料儲存模組之間循環流動。控制器藉由控制空氣與燃料的流速，以控制電池模組的放電功率。



【圖1】



資 通 訊 ／ 電 信

專利名稱：穿戴式裝置

證書號：發明第I762263號

專利權人：國立臺北科技大學

發明人：鍾明桢、許嘉醇

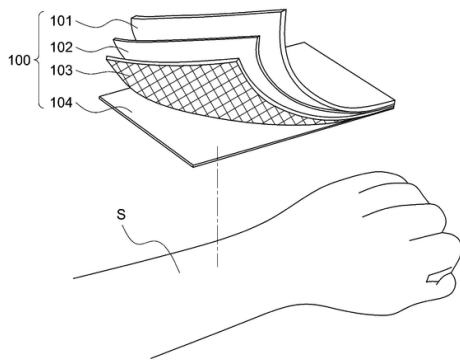
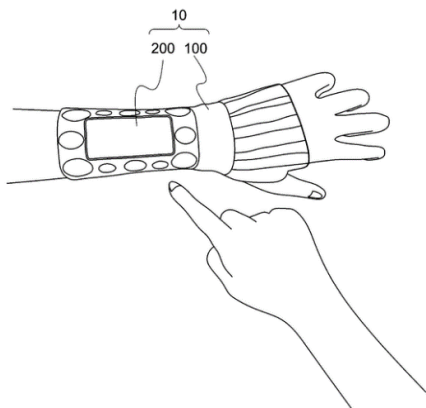


發明人	鍾明桢
系所職位	電子工程系/副教授
研究領域	訊號完整度及電磁相容、電波傳播、高速連接器設計



專 利 摘 要

一種穿戴式裝置，包含一織物模組與一顯示模組，彼此電性連接。上述織物模組係一疊層結構，包含第一織物層、一彈性材料層、第二織物層以及一可撓式電極圖案層。上述第一織物層係由尼龍與聚氨酯構成之複合材料層；上述第二織物層係由尼龍與聚氨酯構成之網狀複合材料層。上述彈性材料層位於上述第一織物層與上述第二織物層之間。上述可撓式電極圖案層鄰接上述第二織物層，用於接觸使用者皮膚並量測生理訊號。



專利名稱：多功能促進傷口癒合LED脈衝光紗線布裝置

證書號：新型第M618864號

專利權人：國立臺北科技大學

發明人：陳健全、李仁貴

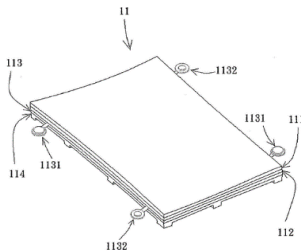


發明人	李仁貴
系所職位	電子工程系/特聘教授
研究領域	醫療電子、行動照護、穿戴式技術、醫學資訊



專 利 摘 要

一種可以傳導窄頻紅光與藍光之LED脈衝光紗線布，並能以電熱方式加熱於小蘇打片，令其適度受熱分解產生二氧化碳，促使血液酸鹼值轉為弱酸性，進而誘發血紅素釋出氧氣，以活化並促進人體傷口之癒合。本創作包含一行動裝置APP軟體與一智能穿戴促進傷口癒合裝置，前者可透過藍芽無線傳輸與控制方式對後者進行有效之動作指引，並可執行轉接至雲端接受遠端遙控管理中心管控；後者則分為四層，第一層為最貼近人體傷口與皮膚之3D列印孔洞狀TPU固定支架，其外一層為可抽換式孔洞狀小蘇打片，其次為網狀軟性電熱片，最外層則為LED脈衝光紗線布，而在網狀軟性電熱片與LED脈衝光紗線布則安裝了溫度感應器。



圖二

專利名稱：複合式經皮神經電刺激生理感測智慧裝置

證書號：新型第M618824號

專利權人：國立臺北科技大學

發明人：陳健全、李仁貴

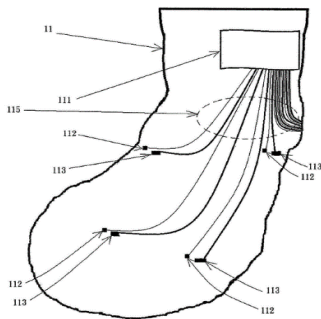


發明人	李仁貴
系所職位	電子工程系/特聘教授
研究領域	醫療電子、行動照護、穿戴式技術、醫學資訊



專 利 摘 要

一種具有智能穿戴經皮神經電刺激及生理反應感測技術之智慧襪，內含一軟性電子基板及一奈米銀膠材料之導電載體，以後塗佈方式賦予襪子之紡織纖維擁有導電功能；該軟性電子基板內含無線收發裝置，可與行動裝置相連，並由該行動裝置內建之APP操控智慧襪之電刺激及生理反應感測，並可執行轉接至雲端接受遠端遙控管理中心管控。透過無線傳輸與控制方式，行動裝置APP得以對此穿戴式經皮神經電刺激及生理感測智慧襪進行有效之動作指引，並對穿戴此經皮神經電刺激智慧襪之糖尿病足患者進行病理測試之資料蒐集與分析。



圖二

專利名稱：智慧列車精準定位系統

證書號：發明第I763568號

專利權人：國立臺北科技大學

發明人：陸元平、蘇程裕、程榮裕

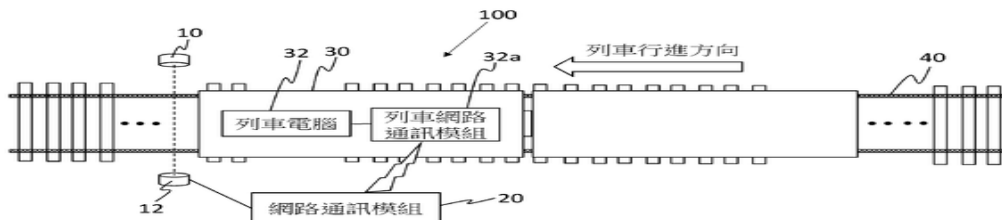


發明人	陸元平
系所職位	製造科技研究所/副教授
研究領域	電子化產業經營管理、電腦輔助工程、電腦與網路在製造業上的應用



專 利 摘 要

一種智慧列車精準定位系統，用以對行駛於一股道上之列車進行定位，該列車具有一列車電腦，包含有：一光學發射器，設置於股道的一側，用以產生一光學訊號；一光學接收器，設置於光學訊號的光傳遞路徑上，用以接收光學訊號；及一網路通訊模組，與光學接收器電性連接，依據一觸發訊號將具有時間標記及位置標記之第一行車資料以一廣播方式傳遞至列車電腦之列車網路通訊模組上，而列車網路通訊模組電性連接至列車電腦；其中當光學訊號被遮斷時，光學接收器產生觸發訊號至網路通訊模組，且列車電腦用以比對第一行車資料與第二行車資料，以確認列車之目前位置。



【第1A圖】

專利名稱：視障輔助器

證書號：發明第I768974號

專利權人：國立臺北科技大學

發明人：鍾明桢、翟崧雲、許嘉醇



發明人	鍾明桢
系所職位	電子工程系/副教授
研究領域	訊號完整度及電磁相容、電波傳播、高速連接器設計



專 利 摘 要

本發明係一種視障輔助器，包含一控制模組、影像擷取模組、一光達感測器、一雷達感測器、一驅動模組以及至少一線性諧振致動器。該驅動模組係根據經該控制模組處理過之該影像擷取模組、該光達感測器、該雷達感測器所輸入的訊號，使得該至少一線性諧振致動器產生震動，以通知一視障之使用者做出適當反應。

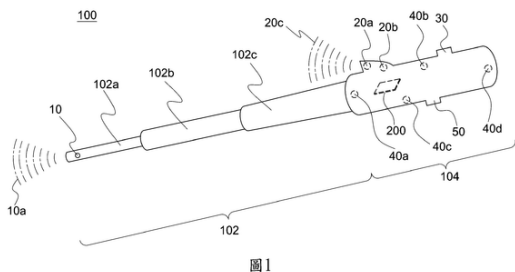


圖1

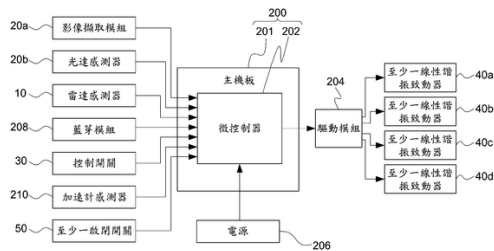


圖2

專利名稱：醫療器材維修通報系統

證書號：發明第I772083號

專利權人：國立臺北科技大學、臺北榮民總醫院員山分院

發明人：張正春、郭天穎、羅育光、郭子航、王嘉穗

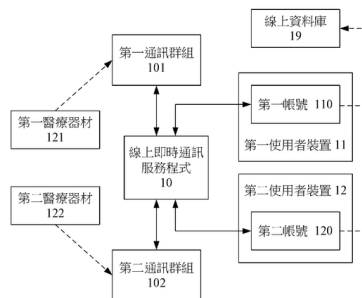


發明人	張正春
系所職位	電機工程系/副教授
研究領域	訊號處理(光感測器訊號處理、通訊訊號處理、生醫訊號處理、音訊訊號處理)行動/嵌入式系統、人工智慧機器學習



專 利 摘 要

本發明係有關於一種醫療器材維修通報系統，應用於一醫療院所之中，該維修通報系統包含：一第一醫療器材，設置於該醫療院所中，其上設置有一器材代碼；一線上即時通訊服務程式，對應該第一醫療器材而設有一第一通訊群組；一第一使用者裝置，其由一第一使用者持有並設有該第一通訊群組中之一第一帳號，該第一使用者裝置因應該器材代碼而透過該第一帳號於該第一通訊群組上發出一筆緊急通報信息；以及一第二使用者裝置，其由一維護負責人員持有並設有該第一通訊群組中之一第二帳號，用以讀取於該第一通訊群組中之該筆緊急通報信息，並利用該第二帳號於第一通訊群組中進行信息回復。



【圖 1】

專利名稱：工作計時系統及其方法

證書號：發明第I762996號

專利權人：國立臺北科技大學

發明人：魏鎬志、王儷恩、張文軒、廖紫吟、陳怡安



發明人	魏鎬志
系所職位	資訊與財金管理系/副教授
研究領域	金融資訊安全、車載網路安全、資訊安全管理、營運持續管理、資訊安全風險評鑑、隱私衝擊評鑑



專 利 摘 要

一種工作計時方法，其包含偵測來自無線感應器的感應訊號，其中感應訊號是無線感應器因感應到識別證而產生；根據感應訊號產生計時指令或結束指令；根據計時指令累計工作時數；接收工作者終端發出的至少一工作影像；辨識每個工作影像而分別產生辨識結果；在至少一辨識結果滿足暫停條件時，暫停累計工作時數；在任一辨識結果滿足繼續條件時，繼續累計工作時數；以及根據結束指令停止累計工作時數，並將工作時數關聯至至少一工作影像。

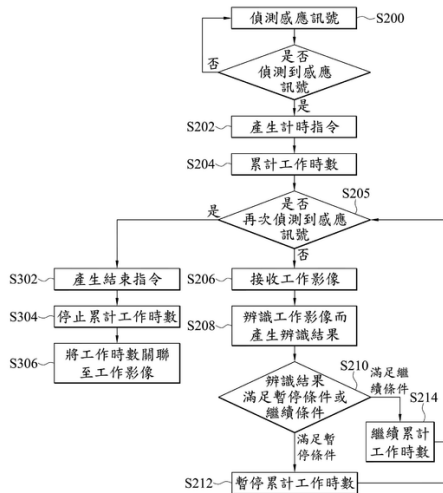


圖2

專利名稱：火場逃生導引及搜救輔助系統、以及基於提高火場存活率的資訊應用方法



證書號：發明第I774404號

專利權人：國立臺北科技大學

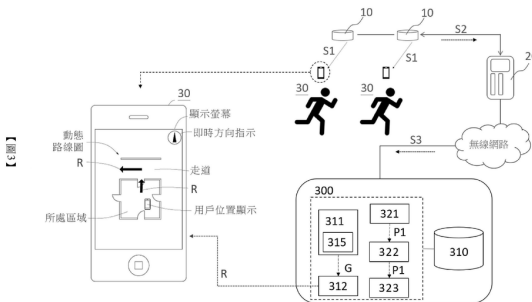
發明人：陳富貴、林信標

發明人	林信標
系所職位	電子工程系/教授
研究領域	無線通訊系統、電波傳播、智慧型天線系統



專 利 摘 要

本發明提供一種可定址煙霧偵測裝置、火場逃生導引及搜救輔助系統、以及基於提高火場存活率的資訊應用方法，通過具有短距離通訊的可定址煙霧偵測裝置可即時監測煙霧並與建築物內的可攜式行動裝置進行通訊，並將偵測數據以及人員位置通過受信總機傳送至雲端伺服器主機進行分析，當發生火災時，雲端伺服器主機通過運算分析以產生對於火場受困人員或者消防救難人員有利逃生或者救援的即時動態資訊，並通過雲端伺服器主機各別傳送至受困人員或者消防救難人員自身的可攜式行動裝置，尤其是公共場所或住家等建築物發生火災等緊急狀況時，可以引導建築物內的人員可快速逃離建築物或者增加建築物外的搜救人員更快尋找到受困人員的機率，以提升火災現場的人員存活率。



專利名稱：圖書推薦及搜尋導引系統

證書號：新型第M630784號

專利權人：國立臺北科技大學

發明人：吳可久、陳圳卿、方琪、游晴安、劉昶臻

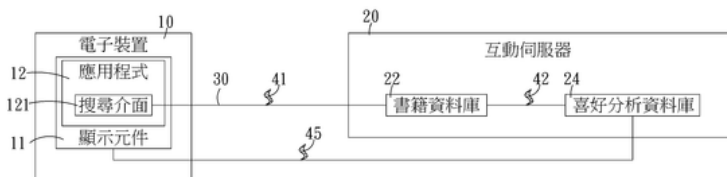


發明人	吳可久
系所職位	互動設計系/教授
研究領域	數位學習與互動技術 / 資訊科技與管理 / 建築設計與規劃



專 利 摘 要

本創作係為一種圖書推薦及搜尋導引系統，其包含電子裝置以及互動伺服器，電子裝置包含應用程式，電子裝置透過應用程式進入搜尋介面，並於搜尋介面輸入書籍資料，互動伺服器經由網際網路連接至電子裝置，並提供應用程式喜好推薦群組及推薦閱讀清單，進一步，電子裝置透過應用程式傳送書籍資料以及位置資訊至互動伺服器，互動伺服器根據書籍資料及位置資訊產生引導資訊並回傳至電子裝置，電子裝置藉由影像擷取元件透過應用程式顯示實際環境影像，且應用程式於實際環境影像中顯示引導資訊。



第1圖

專利名稱：光療裝置

證書號：發明第I785699號

專利權人：國立臺北科技大學、榮笠企業股份有限公司

發明人：張正春、張正光

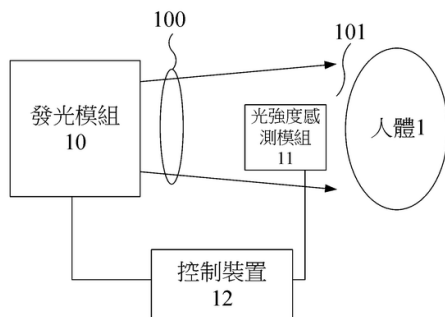


發明人	張正春
系所職位	電機工程系/副教授
研究領域	訊號處理(光感測器訊號處理、通訊訊號處理、生醫訊號處理、音訊訊號處理)行動/嵌入式系統人工智慧機器學習



專 利 摘 要

本發明係有關於一種光療裝置，應用於照射一人體，該光療裝置包含：一發光模組，用以對該人體發出一照射光，該照射光之光譜分布在一預設範圍之內；一光強度感測模組，設於該照射光的照射範圍中，用以感測出該預設範圍中對應複數個光譜頻段的一光譜數據集合；以及一控制裝置，信號連接該光強度感測模組與該發光模組，用以接收該光譜數據集合，並根據該光譜數據集合來調整該發光模組的發光行為。



【圖 1】

專利名稱：射頻標籤位置判定系統

證書號：新型第M638688號

專利權人：國立臺北科技大學

發明人：陳富貴、林信標

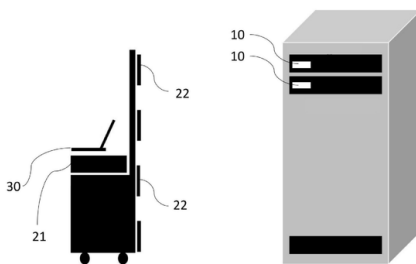


發明人	林信標
系所職位	電子工程系/教授
研究領域	無線通訊系統、電波傳播、智慧型天線系統



專 利 摘 要

一種射頻標籤位置判定系統，其包括多個射頻標籤、一射頻標籤讀取模組、一本地運算及儲存裝置、一雲端伺服器以及一雲端資料庫。射頻標籤讀取模組包括一讀取器、與讀取器電性連接的至少一天線以及一發射功率調整器，讀取器接收多個射頻標籤傳送的讀取資料。本地運算及儲存裝置包括一處理單元以及與處理單元電性連接的一本地資料庫，本地資料庫儲存多個物體的記錄資料。處理單元將讀取資料與本地資料庫的該等記錄資料進行比對，並根據比對結果調整天線的該電磁波的發射功率，並且將比對結果傳送至雲端伺服器。



【圖1】

專利名稱：水上垃圾回收系統

證書號：發明第I799183號

專利權人：國立臺北科技大學

發明人：鍾明桢、陳楷翔、許嘉醇、翟崧雲



發明人	鍾明桢
系所職位	電子工程系/副教授
研究領域	訊號完整度及電磁相容、電波傳播、高速連接器設計



專 利 摘 要

本發明係一種水上垃圾回收系統，包含：一無人船隊，包含一母船與複數子船，其中該母船與該些子船之間具有充氣浮索；一無人機，用於定位水上垃圾，並將該水上垃圾之位置資訊傳輸至該無人船隊；以及一岸上控制裝置，與該無人船隊以及該無人機進行無線通訊，遠端操作該無人機與該無人船隊；其中，該母船在接收到該水上垃圾之位置資訊後駛近該水上垃圾之位置，並放下該些子船且將該些充氣浮索充氣，以便與該些子船一起圍繞該水上垃圾同時定義出一工作區域，然後回收該水上垃圾。

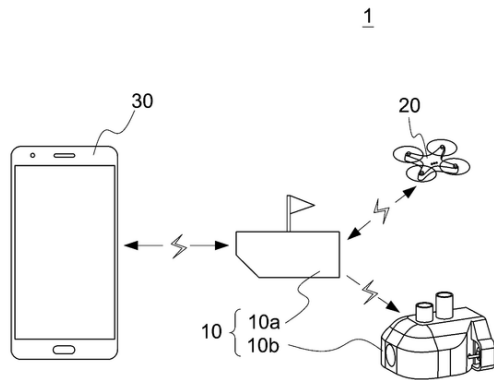


圖1

專利名稱：運動監測裝置及其操作方法

證書號：發明第I805441號

專利權人：國立臺北科技大學

發明人：蕭耀榮、黃堂、張博堯

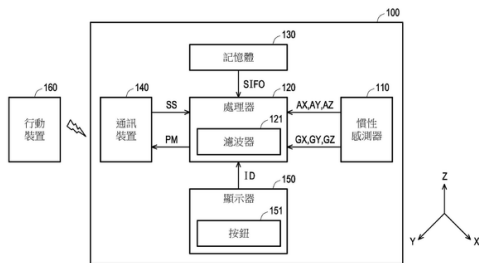


發明人	蕭耀榮
系所職位	車輛工程系/教授
研究領域	機電控制、車輛控制與電動車輛、引擎動態與控制、軌道車輛、磁流變液系統、智慧型復健輔具



專 利 摘 要

一種運動監測裝置及其操作方法被提出。運動監測裝置設置於運動器材上。運動監測裝置包括慣性感測器以及處理器。慣性感測器用以感測運動器材的加速度以產生多個加速度信號，並感測運動器材的角速度以產生多個角速度信號。處理器依據加速度信號以及角速度信號以獲得多個運動角度。處理器依據加速度信號、角速度信號以及運動角度以計算出運動特徵資訊。處理器比較運動特徵資訊以及標準運動特徵資訊以獲得比較結果。處理器依據比較結果以判斷出運動器材的運動型態，並依據運動型態以及運動特徵資訊以產生提示訊息。



【圖1】

專利名稱：検出装置を有する消毒装置

證書號：實用新案登入第3239415號

專利權人：國立臺北科技大學、浦登有限公司

發明人：黃偉智、黃育賢、房同經、張俊揚、溫智文

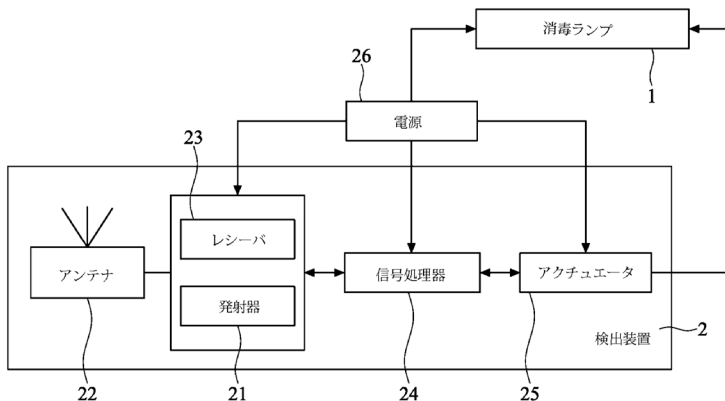


發明人	黃育賢
系所職位	電子工程系/特聘教授
研究領域	類比積體電路設計、混合訊號積體電路設計



專 利 摘 要

検出装置を有する消毒ランプを提供する。【解決手段】本考案による検出装置を有する消毒ランプは、消毒ランプ、および、検出装置を有する。消毒ランプは、室内空間に設置されて、室内空間に消毒光線を照射する。検出装置は、消毒ランプに接続されて、消毒ランプのオン/オフを制御する。検出装置は、発射器と、アンテナと、レシーバと、信号処理器、および、アクチュエーター、を有する。これにより、本考案は、検出装置を利用して、室内空間状況を検出し、人が室内空間にいるとき、紫外線消毒滅菌ランプを消灯し、室内にいない時、紫外線消毒滅菌ランプを点灯させる。



專利名稱：水質檢測方法

證書號：發明第I818627號

專利權人：國立臺北科技大學

發明人：李仕宇、顏毅廣

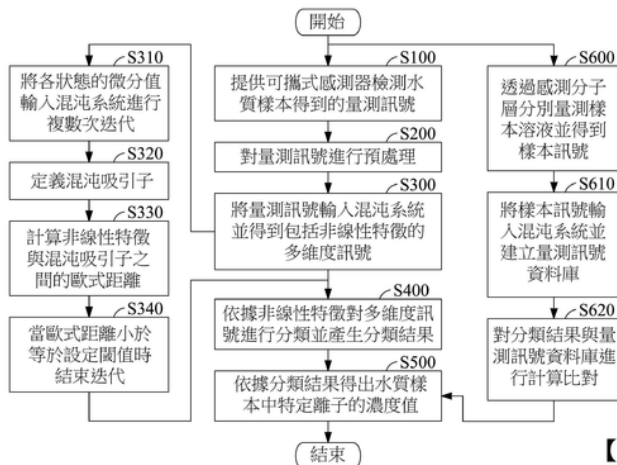


發明人	顏毅廣
系所職位	機械工程系/副教授
研究領域	生醫微機電系統、光微機電系統、生物/化學感測器、奈微米製程技術、可攜式生醫感測器、工程與生醫塗佈應用、積層製造技術應用



專 利 摘 要

本發明提供一種水質檢測方法，包括提供一可攜式感測器檢測一水質樣本得到的一量測訊號、將量測訊號輸入一混沌系統並得到包括至少一非線性特徵的一多維度訊號、依據非線性特徵對多維度訊號進行分類並產生一分類結果以及依據分類結果得出水質樣本中至少一特定離子的濃度值。



【圖1】

專利名稱：穿戴式裝置的無線通訊天線

證書號：發明第I822148號

專利權人：國立臺北科技大學

發明人：鍾明桢、許嘉醇、莊秉勳、翟崧雲



發明人	鍾明桢
系所職位	電子工程系/副教授
研究領域	訊號完整度及電磁相容、電波傳播、高速連接器設計



專 利 摘 要

本發明提供一種穿戴式裝置的無線通訊天線，該穿戴式裝置具有一殼體容置該無線通訊天線。該無線通訊天線包括有：一第一載板、一第一控制單元、一第二載板以及一第二控制單元。該第一載板設置一封閉曲線形狀的SUB-6G中低頻段天線，該第二載板設置毫米波頻段天線，且以一結合手段與該第一載板相連接，該毫米波頻段天線為複數個第二頻段天線組成，該第二頻段天線為相互鄰靠，且形成一錐形槽天線，該第二頻段天線以一開關單元控制。該第一控制單元藉由控制在天線等分位置處分別具有複數個開關端形成不同排列組合，將控制該第一頻段天線輸出至一第一頻段。該第二控制單元控制複數個該開關單元形成不同排列組合，將控制複數個該第二頻段天線輸出至一第二頻段。

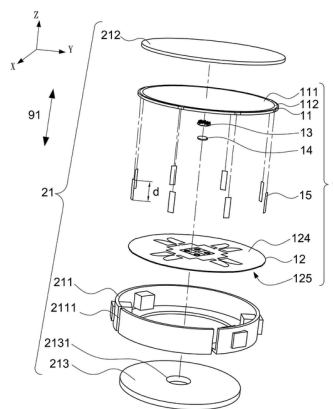


圖 1

專利名稱：多功能登山系統及其使用方法

證書號：發明第I822405號

專利權人：國立臺北科技大學

發明人：鍾明桢、翟崧雲、許嘉醇、謝明鈞、黃上睿



發明人	鍾明桢
系所職位	電子工程系/副教授
研究領域	訊號完整度及電磁相容、電波傳播、高速連接器設計



專 利 摘 要

本發明為一種多功能登山系統，設置於一登山路線上，該多功能登山系統包含：複數個定位樁裝置以及一登山證裝置，複數個該定位樁裝置中至少二該定位樁裝置位於三倍通訊區域內，且該登山證裝置具有放射狀排列在外緣周圍的複數個指示燈。將該登山證裝置發送一訊息後，以複數個定位樁裝置其中之一接收該訊息，以最短距離所接收該訊息的該定位樁裝置計算二者相距距離以及方向，且使該登山證裝置外緣周圍的複數個指示燈至少其中之一依所對應該方向上發亮，且依該訊號的距離長短顯示亮度。

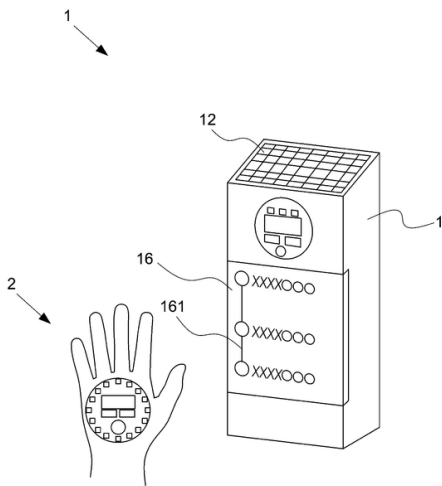


圖2

專利名稱：快遞輔助系統及快遞輔助系統的使用方法

證書號：發明第I822132號

專利權人：國立臺北科技大學

發明人：鍾明桢、翟崧雲、許嘉醇、陳楷翔



發明人	鍾明桢
系所職位	電子工程系/副教授
研究領域	訊號完整度及電磁相容、電波傳播、高速連接器設計



專 利 摘 要

本發明提供一種快遞輔助系統及快遞輔助系統的使用方法，包括快遞輔助眼鏡及控制裝置，快遞輔助眼鏡可以搜集環境影像資料及環境深度資料，並傳輸至控制裝置進行分析，且快遞輔助眼鏡可以接收控制裝置傳輸的訂單資料、導航地圖資料及室內地圖導航資料並進行顯示。本發明可以讓外送人員或快遞人員得以專心行駛至目標地點，且不用擔心在室內空間迷路。

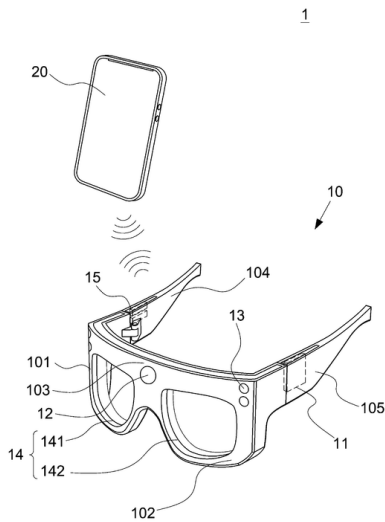


圖1A

專利名稱：導盲杖校正裝置及其校正方法

證書號：發明第I823813號

專利權人：國立臺北科技大學

發明人：鍾明桢、許嘉醇、謝明鈞、林家葳、黃上睿、陳楷翔、翟崧雲



發明人	鍾明桢
系所職位	電子工程系/副教授
研究領域	訊號完整度及電磁相容、電波傳播、高速連接器設計



專 利 摘 要

本發明提供一種導盲杖校正裝置，包括有導盲杖體以及設置於該導盲杖體上的第一攝影機、第二攝影機、第三攝影機、物件辨識模組、姿態分析模組以及判斷模組。各該攝影機分別輸出一影像，該物件辨識模組接收各該影像後分別輸出一距離。當各該距離中有大於一預設距離時，該判斷模組發出一警示訊號通知該使用者。另外，本發明也提供一種導盲杖校正裝置的修正方法。藉由上述，使得失明的人可藉由導盲杖安全地進行戶外行走，避開危險障礙物。

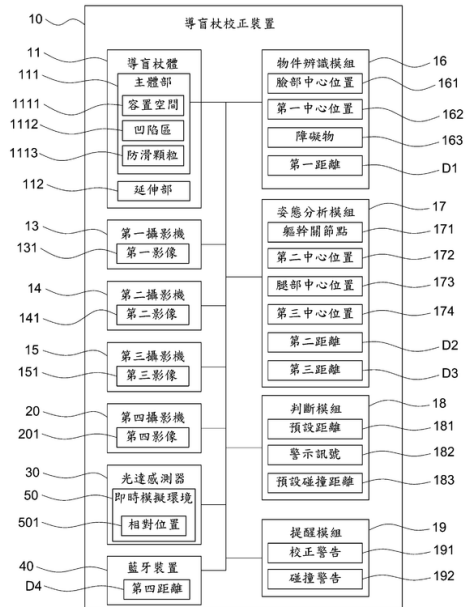


圖1

專利名稱：執法用穿戴裝置

證書號：發明第I825793號

專利權人：國立臺北科技大學

發明人：鍾明桢、翟崧雲、許嘉醇、陳楷翔



發明人	鍾明桢
系所職位	電子工程系/副教授
研究領域	訊號完整度及電磁相容、電波傳播、高速連接器設計



專 利 摘 要

本發明係一種執法用穿戴裝置，其特徵在於：該執法用穿戴裝置可與一行動裝置通訊，並透過該行動裝置內一第一應用程式而與一控制中心通訊，其中該控制中心包含一交通違規分析模組、一交通疏導模組、一情緒分析模組、以及一生理特徵分析模組，且該控制中心與一警政系統通訊；該控制中心在接收到該執法用穿戴裝置經由該行動裝置所傳送之一請求後，根據該請求之類別與內容而選取該些模組之一，針對該請求之內容至該警政系統獲得一參考資訊，接著該控制中心整合該請求之內容與該參考資訊後到一判斷結果，再經由該行動裝置將該判斷結果回饋至該執法用穿戴裝置，供一執法人員據以進行一適當處置。

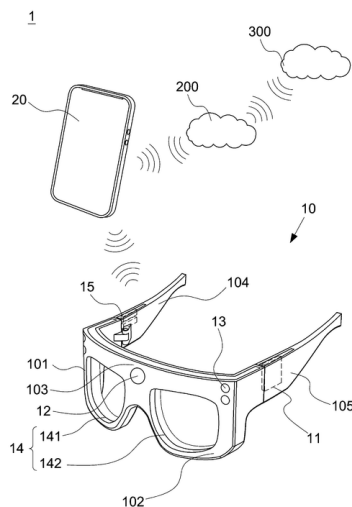


圖1A

專利名稱：金屬器械的安全檢測裝置及其檢測方法

證書號：發明第I846570號

專利權人：國立臺北科技大學

發明人：鍾明桢、謝明鈞、黃上睿、翟崧雲、許嘉醇、林家蕙



發明人	鍾明桢
系所職位	電子工程系/副教授
研究領域	訊號完整度及電磁相容、電波傳播、高速連接器設計



專 利 摘 要

本發明提供一種金屬器械的安全檢測裝置，包括：一影像擷取單元、一雷達偵測單元、一轉換單元以及一分群判斷單元。該影像擷取單元擷取一區域範圍內的影像，並轉換成一區域影像資料，該區域影像資料具有若干個待檢影像。該雷達偵測單元與該影像擷取單元電訊連接，該雷達偵測單元接收該待檢影像，且將該待檢影像形成一三維點雲數據。該轉換單元與該雷達偵測單元電訊連接，該轉換單元接收該三維點雲數據，且將該三維點雲數據形成一二維影像。該分群判斷單元分別電訊連接該影像擷取單元與該轉換單元，該分群判斷單元接收並比對該待檢影像以及該二維影像，將該待檢影像形成一物件群體，且將該待檢影像以一判斷手段決定該物件群體為一金屬器械物件。

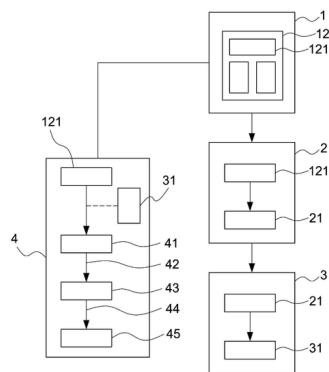


圖1



電機／電子／半導體

專利名稱：動作評量方法

證書號：發明第I777793號

專利權人：國立臺北科技大學

發明人：鍾明桢、高玉馨



發明人	鍾明桢
系所職位	電子工程系/副教授
研究領域	訊號完整度及電磁相容、電波傳播、高速連接器設計



專 利 摘 要

本發明係一種動作評量方法，包含：一資訊收集步驟、一資訊傳輸步驟以及一資訊處理步驟。在資訊收集步驟中，利用一行動通訊裝置內的一應用程式，開啟一穿戴裝置上的三軸加速規，偵測一受試者的一動作資訊，其中該穿戴式裝置與該三軸加速規構成一資料偵測裝置。在資訊傳輸步驟中，利用該行動通訊裝置，將該動作資訊傳輸至一資訊處理裝置。在資訊處理步驟中，利用該資訊處理裝置內的一資料處理軟體，對該動作資訊進行分析與輸出，供一專業人員進行評量。

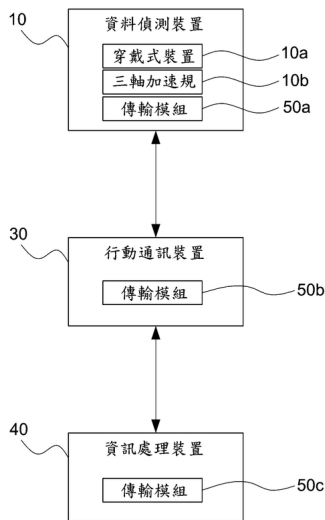


圖3



專利名稱：平板繞組變壓器

證書號：發明第I747508號

專利權人：國立臺北科技大學、群光電能科技股份有限公司

發明人：賴炎生、黃詠奕、李峻宏、張豪傑

發明人	賴炎生
系所職位	電機工程系/講座教授
研究領域	變頻器控制、轉換器控制及馬達驅動器控制



專 利 摘 要

一種平板繞組變壓器包含磁芯組及多層電路板。磁芯組包含第一磁芯、第二磁芯、第一磁柱、第二磁柱。第一磁芯與第二磁芯相互平行。多層電路板設置於第一磁芯及第二磁芯之間，第一磁柱及第二磁柱貫穿多層電路板。多層電路板包含第一低壓繞組層、第二低壓繞組層及高壓繞組層。第二低壓繞組層與該第一低壓繞組層並聯連接，高壓繞組層設置於第一低壓繞組層及第二低壓繞組層之間。其中高壓繞組層接收一極性電流時，第一低壓繞組層及/或第二低壓繞組層產生對應的一感應電流。第一磁芯、第二磁芯、第一磁柱與第二磁柱形成一封閉磁路。

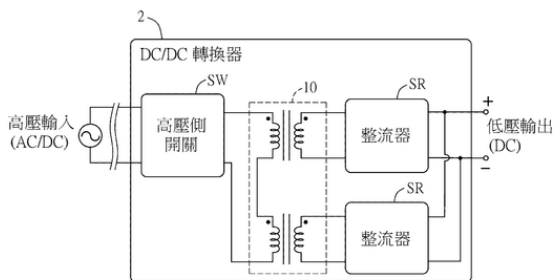


圖 1

專利名稱：變壓器預警系統

證書號：發明第I749862號

專利權人：國立臺北科技大學

發明人：蔡舜宏、蔡孟伸、柯冠緯

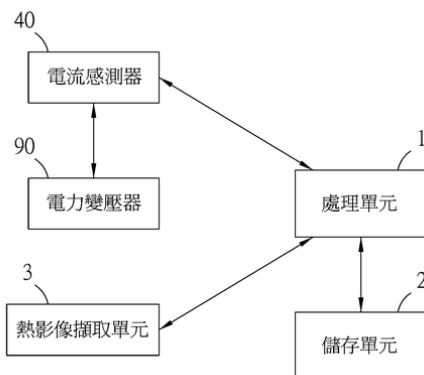


發明人	蔡孟伸
系所職位	自動化科技研究所/教授
研究領域	工業物聯網技術、無線感測網路、訊號量測、特徵辨識、智慧電網



專 利 摘 要

一種變壓器預警系統包含一熱影像擷取單元、一電流感測器、一儲存單元、及一處理單元。該儲存單元儲存一機器學習模型。該處理單元接收該熱影像擷取單元對一電力變壓器拍攝而獲得的多個熱影像，及該電流感測器偵測該電力變壓器的輸出電流大小的多個電流量測值，並將該等熱影像所分別代表的多個溫度輸入值，及該等電流量測值依照時間順序輸入該機器學習模型，以獲得分別對應不同區域的多個正常溫度預估值，進而根據目前時間點的該熱影像及該等正常溫度預估值在判斷對應的區域發生溫度異常時，輸出一告警信號。



專利名稱：連接器及提高其資料傳輸速率的方法

證書號：發明第I751081號

專利權人：國立臺北科技大學

發明人：李士修、梁文傑、施易成



發明人	李士修
系所職位	電子工程系/教授
研究領域	微波電路、電磁波散射、雷達遙測、高頻量測及校正技術



專 利 摘 要

一種連接器包括在插座端部分及插頭端部分在結構上的改良。插座端包括複數第一訊號引腳及一固定用絕緣件。每一第一訊號引腳包括一水平線段及一斜坡線段。將斜坡線段的寬度加大至大於水平線段的寬度，並在固定用絕緣件開設複數通孔。當固定用絕緣件與第一訊號引腳組合時，使斜坡線段經由通孔露出。插頭端包括複數第二訊號引腳，每一第二訊號引腳的一端為一固定部其連接於一電路板，另一端為接觸部用以接觸插座端結構對應的第一訊號引腳。將每一第二訊號引腳從固定部往接觸部方向的一第一位置到一第二位置之間的一線段增寬。經由改良連接器插座端及插頭端的內部結構，可以提高其資料傳輸速率。

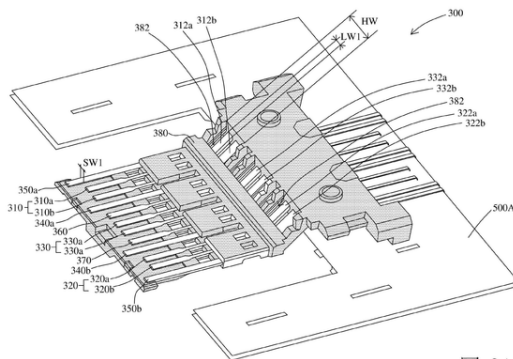


圖 3A

專利名稱：複合型直流轉換器

證書號：發明第I755850號

專利權人：國立臺北科技大學

發明人：歐勝源、唐丞譽、曾昱憲



發明人	歐勝源
系所職位	電機工程系/副教授
研究領域	電力電子



專 利 摘 要

一種複合型直流轉換器包含一主開關單元、一第一諧振單元、一第二諧振單元、一第一變壓器、一第二變壓器、一第一整流單元、一第二整流單元、一第一濾波電感、一第一濾波電容、一第二濾波電容、一輔助開關單元、一電流感測器、及一控制單元。該控制單元根據該電流感測器所偵測流經一負載的一直流輸出電流的大小，操作在一輕載模式、一中載模式、及一重載模式之間，並藉由控制該主開關單元及該輔助開關單元，使得該複合型直流轉換器分別運作為一半橋LLC諧振轉換器、一相移全橋轉換器、及該半橋LLC諧振轉換器與該相移全橋轉換器。

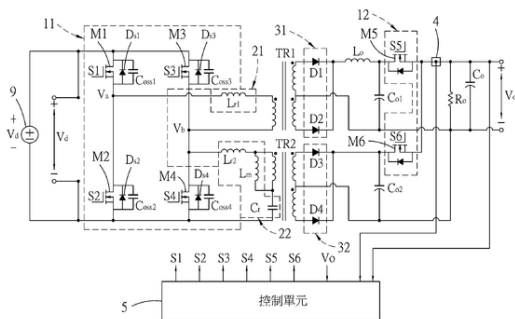


圖1



專利名稱：平板變壓器

證書號：發明第I759247號

專利權人：國立臺北科技大學、群光電能科技股份有限公司

發明人：賴炎生、黃詠奕、張豪傑

發明人	賴炎生
系所職位	電機工程系/講座教授
研究領域	變頻器控制、轉換器控制及馬達驅動器控制



專 利 摘 要

平板變壓器的電路板包含第一柱孔、第二柱孔及多個繞組層。至少一繞組層包含串聯的第一繞線及第二繞線。第一繞線環繞第一柱孔並具有第一開口方向，第二繞線環繞第二柱孔而具有第二開口方向，第一開口方向相異於第二開口方向。藉此，多層之間可適當以導孔串聯，以增加繞線圈數。

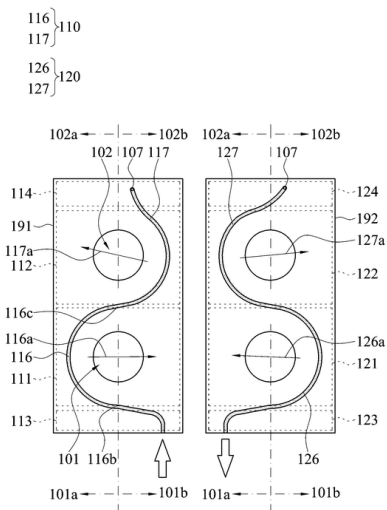


圖2A



專利名稱：變壓器

證書號：發明第I759242號

專利權人：國立臺北科技大學、群光電能科技股份有限公司

發明人：賴炎生、黃詠奕、張豪傑

發明人	賴炎生
系所職位	電機工程系/講座教授
研究領域	變頻器控制、轉換器控制及馬達驅動器控制



專 利 摘 要

一種變壓器包含第一磁芯、第二磁芯、第一磁柱、第二磁柱、及2N個繞組對。每一繞組對包含高壓側繞組及低壓側繞組，每一繞組對環繞於該第一磁柱及該第二磁柱之一。環繞於第一磁柱之高壓側繞組的環繞方向實質相反於環繞於第二磁柱之該些高壓側繞組之第一第二環繞方向。

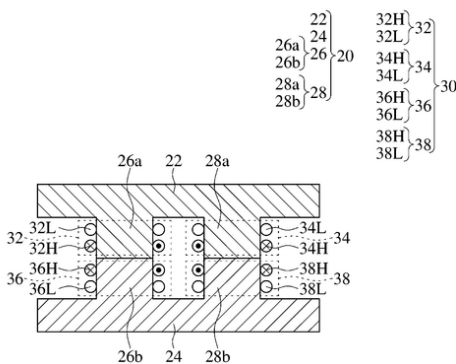


圖 1

專利名稱：基於可與便攜式電子裝置配合的檢傷模
組進行檢傷的方法

證 書 號：發明第I759965號

專利權人：國立臺北科技大學

發 明 人：李仁貴、吳昭畿



發 明 人	李仁貴
系所職位	電子工程系/特聘教授
研究領域	醫療電子、行動照護、穿戴式技術、醫學資訊



專 利 摘 要

一種基於可與便攜式電子裝置配合的檢傷模組進行檢傷的方法，其中，該檢傷模組包含一獨立外殼，二設於該獨立外殼上並顯露於一側的彩色攝像鏡頭，一設於該獨立外殼顯露有該二彩色攝像鏡頭一側的熱影像鏡頭以及一與一便攜式電子裝置資訊連接的通訊介面。實施時，利用該二彩色攝像鏡頭藉由攝距差而在對一傷口拍攝時以取得至少二不同的彩色傷口圖像，同時令該熱影像鏡頭對該傷口拍攝以取得至少一傷口表面溫度分布圖像，於後透過該通訊介面傳輸該些彩色傷口圖像及該傷口表面溫度分佈圖像予該便攜式電子裝置以進行該傷口的處置評估。

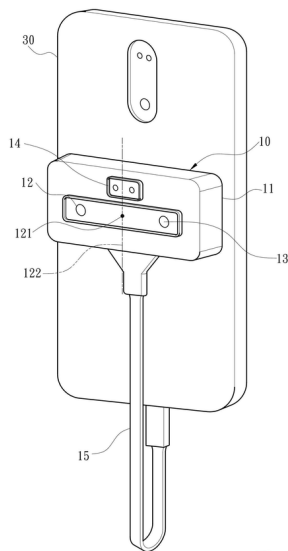


圖 1

專利名稱：功率因數修正器

證書號：發明第I761945號

專利權人：國立臺北科技大學

發明人：唐丞譽、歐勝源、李仲宜

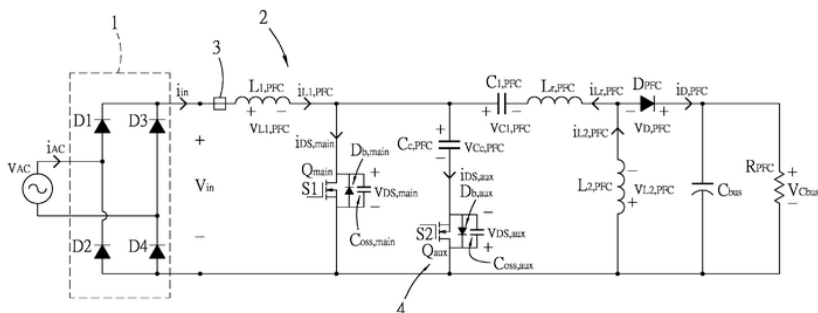


發明人	唐丞譽
系所職位	電機工程系/教授
研究領域	電力電子、再生能源、功率潮流控制、電動車應用



專 利 摘 要

一種功率因數修正器包含一整流單元、一單端初級電感轉換器、一電流感測器、一諧振單元、及一控制單元。該控制單元電連接該整流單元以偵測該整流單元將一交流輸出電壓所轉換出的一直流輸入電壓，並電連接該電流感測器以獲得流經該單端初級電感轉換器的一第一電感的一第一電感電流的大小，且還電連接一負載以偵測一直流輸出電壓，並還電連接該單端初級電感轉換器及該諧振單元，以控制對應的一主開關及一輔助開關達成零電壓切換，進而實現一種整體效率高且高功率因數的功率因數修正器。



專利名稱：患者の体内にある栄養チューブの位置を検知するシステム

證書號：實用新案登陸第3238190號

專利權人：國立臺北科技大學、昌泰科醫股份有限公司

發明人：趙書宏、劉伯恩、黃明堃、王建人、劉英蘭、

張俊揚、曾今坤、莊子怡、趙雅雯、劉宣佑、

吳谷能、林君玲、黃育賢、王三輔、魏一勤、陳福國

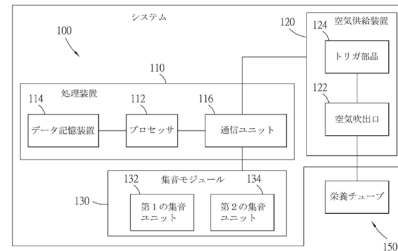


發明人	黃育賢
系所職位	電子工程系/特聘教授
研究領域	類比積體電路設計、混合訊號積體電路設計



專 利 摘 要

栄養チューブ150は近端、中空管体、及び患者の鼻腔から体の内部に挿入する遠端を有し、システム100は、処理装置110と、栄養チューブ150の近端に空気を供給するように操作可能な空気供給装置120と、患者の体の表面にある第1の所定の部位に設置される第1の集音ユニット132を含む集音モジュール130と、を含む。第1の集音ユニット132は、患者の第1の所定の部位において周辺の音を集音して第1のオーディオデータを得て、処理装置110は、第1のオーディオデータに対してオーディオ分析を行い、第1のオーディオデータに対して行ったオーディオ分析の結果に基づいて、栄養チューブ150の一部が患者の体の内部において第1の所定の部位に対応する位置にあるかどうかを判断する。



專利名稱：基於血流動力學及弦脈分析且與肝火旺盛/心火旺盛相關的特定生理綜合症偵測方法及系統

證書號：發明第I775711號

專利權人：國立臺北科技大學、昌泰科醫股份有限公司

發明人：王建人、黃明堃、趙書宏、劉伯恩、劉英蘭、

張俊揚、曾今坤、莊子怡、趙雅雯、劉宣佑、

吳谷能、黃育賢、林君玲、王三輔、魏一勤、陳福國



發明人	黃育賢
系所職位	電子工程系/特聘教授
研究領域	類比積體電路設計、混合訊號積體電路設計



專 利 摘 要

步驟：接收有關於一受測者且構成一血流動力學波形的血流動力學資料；對該血流動力學波形執行移動平均濾波處理以獲取一濾波波形；根據該濾波波形中在確定出的多個波谷其中任兩相鄰者之間的波形部分所持續的時間被定義為對應脈搏週期，獲得分別對應於該濾波波形的多個波形部分的多個脈衝週期；執行至少與每一波形部分的一波段相關的一平滑判定處理以產生一判定結果；及根據該判定結果產生該受測者有關於特定生理綜合症之偵測結果。

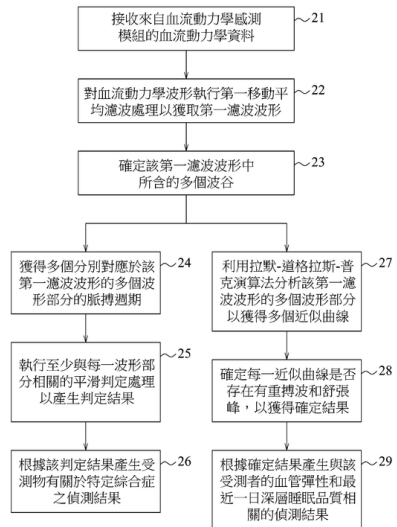


圖 2

專利名稱：血行力学分析に基づいて特定の症候群を検知するシステム

證 書 號：實用新案登陸第3239004號

專利權人：國立臺北科技大學、昌泰科醫股份有限公司

發 明 人：黃明堃、王建人、劉伯恩、趙書宏、劉英蘭、

張俊揚、曾今坤、莊子怡、趙雅雯、劉宣佑、

吳谷能、林君玲、黃育賢、王三輔、魏一勤、陳福國



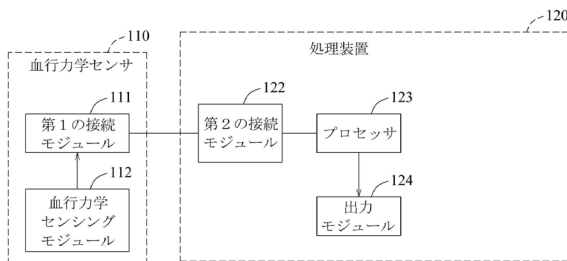
發 明 人	黃育賢
系所職位	電子工程系/特聘教授
研究領域	類比積體電路設計、混合訊號積體電路設計



專 利 摘 要

システムは、血行力学データを表す血行力学データを取得し、血行力学波形に移動平均フィルタリングを行うことによってフィルタリングされた波形を得て、谷を判断することによってフィルタリング波形における波形セグメントを判断し、収縮期のピークを判断することによって波形セグメントの第1の部分と第2の部分とを判断し、第2の部分の滑らかさを判断し、第2の部分の滑らかさに基づいて血行力学波形と特定の症候群との関係を判断し、検知結果を生成する。

100



專利名稱：血行力学分析に基づいて症候群を検知するシステム

證書號：實用新案登陸第3239003號

專利權人：國立臺北科技大學、昌泰科醫股份有限公司

發明人：趙書宏、黃明堃、王建人、劉伯恩、劉英蘭、

張俊揚、曾今坤、莊子怡、趙雅雯、劉宣佑、

吳谷能、林君玲、黃育賢、王三輔、魏一勤、陳福國

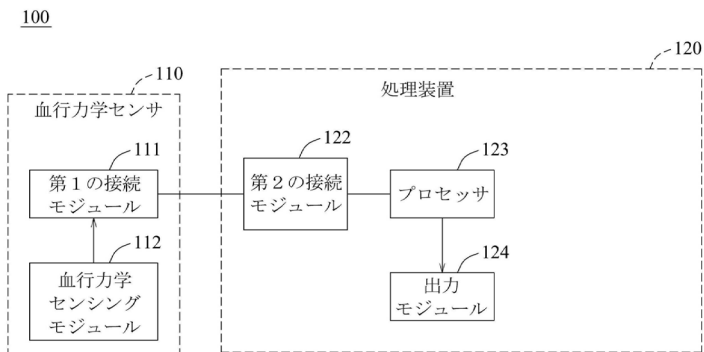


發明人	黃育賢
系所職位	電子工程系/特聘教授
研究領域	類比積體電路設計、混合訊號積體電路設計



專利摘要

システムは、血行力学データを表す血行力学データを得て、血行力学波形に移動平均フィルタリングを行うことによってフィルタリングされた波形を得て、谷を判断することによってフィルタリング波形における波形セグメントを判断し、波形セグメントの滑らかさを判断し、波形セグメントの滑らかさに基づいて血行力学波形と特定の症候群との関係を判断し、検知結果を生成する。



專利名稱：多輸入轉換器

證書號：發明第I784695號

專利權人：國立臺北科技大學

發明人：唐丞譽、孫大年



發明人	唐丞譽
系所職位	電機工程系/教授
研究領域	電力電子、再生能源、功率潮流控制、電動車應用



專 利 摘 要

一種多輸入轉換器包含一多輸入轉換器電路及一控制單元，適用於一負載或一第三直流電壓。該控制單元根據一第一直流電壓、一第一直流電流、一第二直流電壓、一第二直流電流、一電容器的跨壓、及一第三直流電流，產生一第一控制信號至一第六控制信號，使得該多輸入轉換器電路操作為一降壓轉換器、一降壓升壓轉換器、或一升壓轉換器，以由該第一直流電壓與該第二直流電壓之其中至少一者對該負載充電、或由該第一直流電壓對該第二直流電壓或還與該負載充電、或由該第三直流電壓對該第一直流電壓與該第二直流電壓之其中至少一者反向充電。

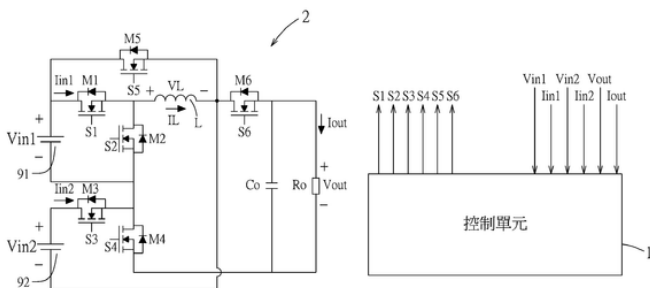


圖 1

專利名稱：渦形耦合微波感測器

證書號：發明第I788058號

專利權人：桓達科技股份有限公司、國立臺北科技大學

發明人：鄭偉晨、孫卓勳、陳冠宇、盧秉辰、鄭鉅賢

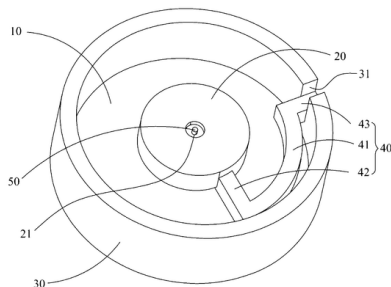


發明人	孫卓勳
系所職位	電子工程系/教授
研究領域	微波工程與電路、天線、高頻電子陶瓷、微波介質共振器、微波材料與量測、微波超材料與應用



專 利 摘 要

一種耦合微波感測器及取得耦合微波感測器的訊號值與物體含水率的線性回歸式的方法。本發明的耦合微波感測器包括一微波諧振腔體以及一訊號饋入件或微波發射件，待測物體放置在微波諧振腔體外部，訊號饋入件或微波發射件發出微波，微波通過待測物體後，量測微波諧振腔體的諧振頻率，藉此求得待測物體的含水率。另外，藉由多個已知含水率的物體分別量測其對應的諧振頻率，並藉由計算相關係數，剔除相關係數低的組合，而求得準確率高的線性回歸式，以作為量測未知的含水物體的含水率的依據。



【圖1】

專利名稱：感測器固定裝置

證書號：發明第I792367號

專利權人：國立臺北科技大學、臺北榮民總醫院員山分院

發明人：張正春、黃珮春

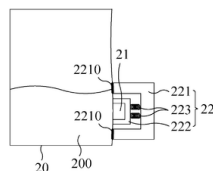


發明人	張正春
系所職位	電機工程系/副教授
研究領域	訊號處理(光感測器訊號處理、通訊訊號處理、生醫訊號處理、音訊訊號處理)行動/嵌入式系統、人工智慧機器學習



專 利 摘 要

本發明係有關於一種感測器固定裝置，應用於一感測器與一液體儲存容器之間。該感測器固定裝置包含：一第一部，固定貼附於該液體儲存容器的外部；一第二部，承載該感測器，以及一回復力提供部，連接於該第一部與該第二部之間，其係因應該液體儲存容器的外部表面起伏而產生一回復力，用以使該第二部上承載之該感測器足夠接近該液體儲存容器的表面，而使該感測器可準確感測到該液體儲存容器內部的液體體積的變化。



【圖 2】

專利名稱：基於血流動力學分析且與氣血循環及深層睡眠相關的特定生理綜合症偵測方法及系統

證書號：發明第I795219號

專利權人：國立臺北科技大學、昌泰科醫股份有限公司

發明人：黃明堃、王建人、劉伯恩、趙書宏、劉英蘭、張俊揚、曾今坤、莊子怡、趙雅雯、劉宣佑、吳谷能、林君玲、黃育賢、王三輔、魏一勤、陳福國



發明人	黃育賢
系所職位	電子工程系/特聘教授
研究領域	類比積體電路設計、混合訊號積體電路設計



專 利 摘 要

一種基於血流動力學分析且與氣血循環及深層睡眠相關的特定生理綜合症偵測方法藉由一處理器實施，並包括以下步驟：接收有關於一受測者且構成一血流動力學波形的血流動力學資料；對該血流動力學波形執行移動平均濾波處理以獲取一濾波波形；根據該濾波波形中在確定出的多個波谷其中任兩相鄰者之間的波形部分所持續的時間被定義為對應脈搏週期，獲得分別對應於該濾波波形的多個波形部分的多個脈衝週期；執行至少與每一波形部分相關的一平滑判定處理以產生一判定結果；及根據該判定結果產生該受測者有關於特定生理綜合症之偵測結果。

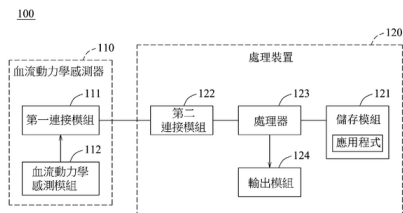


圖 1

專利名稱：一種利用腦波進行聽診的方法

證書號：發明第I795869號

專利權人：國立臺北科技大學

發明人：李仁貴、洪得維



發明人	李仁貴
系所職位	電子工程系/特聘教授
研究領域	醫療電子、行動照護、穿戴式技術、醫學資訊



專 利 摘 要

一種利用腦波進行聽診的方法，本方法提供一腦波聽診裝置，利用該腦波聽診裝置的一腦電波擷取單元置於一受診者腦部，以取得該受診者的一原始腦波訊號並傳遞至一訊號處理單元，該訊號處理單元基於一頻段保留基準對該原始腦波訊號進行濾波並生成一待處理訊號，該頻段保留基準定義以下波段為保留部分： δ 波段、 θ 波段、 α 波段、 β 波段及 γ 波段，該訊號處理單元將該待處理訊號的一中心頻率遷移至人耳可聽範圍內後，對遷移後的該待處理訊號進行頻譜擴展，以形成一待揚聲訊號，該待揚聲訊號的頻率範圍為20赫茲至20k赫茲，於後以一揚聲單元基於該待揚聲訊號發聲。

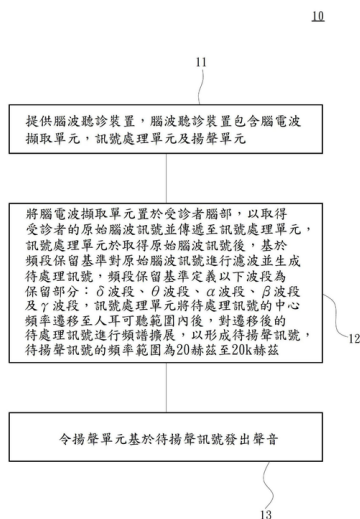


圖 1

專利名稱：電子裝置的電池檢測裝置及其方法

證書號：發明第I797812號

專利權人：國立臺北科技大學

發明人：鍾明桢



發明人	鍾明桢
系所職位	電子工程系/副教授
研究領域	訊號完整度及電磁相容、電波傳播、高速連接器設計



專 利 摘 要

本發明係一種電子裝置的電池檢測裝置及其方法，電池檢測裝置包括電池、第一電極、第二電極、電容感測器、電池容量感測器及檢測單元，第一電極及第二電極係設置在電池的兩側面，使得第一電極、第二電極與電池之間形成一個電容器，電容感測器則連接第一電極與第二電極，並根據電池的尺寸變化產生不同的電容量，電池容量感測器連接電池，用以量測電池之當前充電量，檢測單元連接電容器與電容感測器，並根據電容量與當前充電量，確認電池狀態是否異常，以及使用電池檢測裝置的檢測方法，確認電池狀態是否異常。

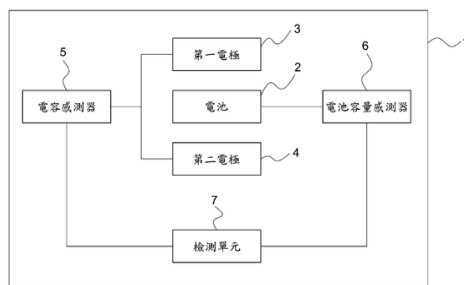


圖1

專利名稱：感測繃帶、感測繃帶捲及感測繃帶系統

證書號：發明第I798025號

專利權人：國立臺北科技大學

發明人：鍾明桢、翟崧雲、許嘉醇



發明人	鍾明桢
系所職位	電子工程系/副教授
研究領域	訊號完整度及電磁相容、電波傳播、高速連接器設計



專 利 摘 要

本發明係一種感測繃帶，包含：一繃帶本體，該繃帶本體的一端設有一感測區，而另一端設有一通訊區；一感測單元，配置於該感測區，該感測單元包含複數個掃描天線，各該掃描天線的輻射能量穿過人體組織，而產生對應的掃描訊號及生理訊號；以及一內部整合電路(Integrated Circuit, IC)連接埠，配置於該通訊區且電性連接該感測單元，當與外部一微控制器電性連接時可傳送該掃描訊號及該生理訊號。

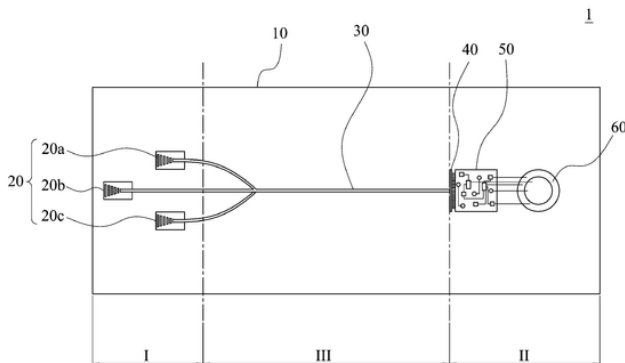


圖 1

專利名稱：三相三線式換流器的控制方法

證書號：發明第I798898號

專利權人：國立臺北科技大學

發明人：唐丞譽、鄭家和



發明人	唐丞譽
系所職位	電機工程系/教授
研究領域	電力電子、再生能源、功率潮流控制、電動車應用



專 利 摘 要

一種三相三線式換流器的控制方法藉由一控制單元實施，並包含：計算一個三相三線式換流器的一第一功率開關至一第六功率開關所輸出的三個輸出相電壓的振幅分別與一預定電壓值的比值而獲得三個振幅比值；計算該第一功率開關至該第六功率開關所輸出的三個輸出相電流分別乘以該三個振幅比值，以獲得三個調整相電流；根據該三個輸出相電壓及該三個調整相電流，產生三個相命令電壓；對該三個相命令電壓作脈寬調變，以產生一第一控制信號至一第六控制信號，進而分別控制該第一功率開關至該第六功率開關導通或不導通。

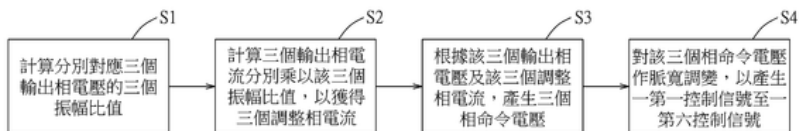


圖 3

專利名稱：欠陥ステップ式及びマッシュルーム参考地平面構造
を備えたブロードバンドノイズ抑制フィルタ装置

證 書 號：新型登録第3241194號

專利權人：國立臺北科技大學

發 明 人：游忠科、林丁丙、林信標

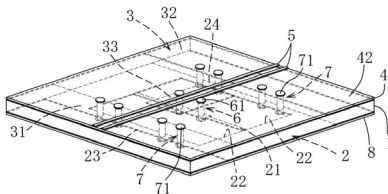


發 明 人	林信標
系所職位	電子工程系/教授
研究領域	無線通訊系統、電波傳播、智慧型天線系統



專 利 摘 要

高速差動信号におけるブロードバンド内のコモンモードノイズを抑えるフィルタ装置を提供する。【解決手段】フィルタ装置は、第1の仕切り層1の下表面に配置され、溝仕切線21により仕切られる2つの密閉溝22を有する第1層の参考地平面構造2と、左参考地平面31と右参考地平面32と、左参考地平面31と右参考地平面32との間に位置するマッシュルーム参考地平面33とを有し、第1の仕切り層1の上表面に配置される第2層の参考地平面構造3と、下表面が第1の仕切り層1の上表面に面するように第1の仕切り層1に重なる第2の仕切り層4と、第2の仕切り層4の上表面に配置される一対の差動信号線5と、マッシュルーム参考地平面33を溝仕切線21に電氣的に接続させる第1のスルーホール6と、左参考地平面31と右参考地平面32とをそれぞれ第1層の参考地平面構造2に電氣的に接続させる2つの第2のスルーホール7と、を備える。



專利名稱：諧振變換裝置與通用序列匯流排電路

證書號：發明第I805201號

專利權人：國立臺北科技大學、群光電能科技股份有限公司

發明人：賴炎生、黃詠奕、吳祥裕、董祐銓、吳書豪



發明人	賴炎生
系所職位	電機工程系/講座教授
研究領域	變頻器控制、轉換器控制及馬達驅動器控制



專 利 摘 要

本發明提供一種諧振變換裝置與通用序列匯流排電路。諧振變換裝置包含輸入濾波電路、全橋LLC轉換電路、變壓電路、整流濾波電路以及控制器。其中，控制器被配置以判斷電壓命令的指示電壓是否小於或等於閾值並執行下列步驟：響應於指示電壓小於或等於閾值，控制全橋LLC轉換電路進入半橋操作模式，並且基於直流輸出電壓對全橋LLC轉換電路進行半橋叢發模式控制以調節直流輸出電壓；以及響應於指示電壓大於閾值，基於直流輸出電壓對全橋LLC轉換電路進行全橋叢發模式控制以調節直流輸出電壓。

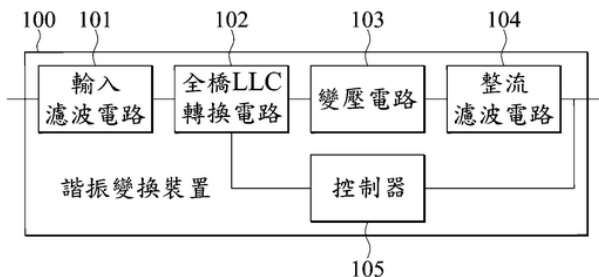


圖 1

專利名稱：具有改善共振問題之結構的卡緣連接器及其形成方法

證書號：發明第I812513號

專利權人：國立臺北科技大學

發明人：李士修、梁文傑



發明人	李士修
系所職位	電子工程系/教授
研究領域	微波電路、電磁波散射、雷達遙測、高頻量測及校正技術



專 利 摘 要

一種具有改善共振問題之結構的卡緣連接器，包括一殼體、兩端子組及兩導體片。殼體的外型形成一插卡空間。兩端子組設置於殼體內部，並分列在插卡空間兩側。殼體的下表面兩側具有兩排槽孔，每一排槽孔與其鄰近的端子組相互平行。將兩導體片分別通過其所對應的兩排槽孔裝入殼體底部之內，並且置於兩端子組內側。每一導體片接觸其所對應之端子組所包含的至少兩接地端子而形成共地結構，但不接觸此一端子組中所有的訊號端子。當一卡式電子組件插入插卡空間時，導體片在此卡緣連接器內的差動傳輸線形成新的不連續處，改變卡緣連接器內差動傳輸線高階模態的共振波長，使其共振頻率往高頻處位移，以改善通帶內的共振問題及其引起的串擾。

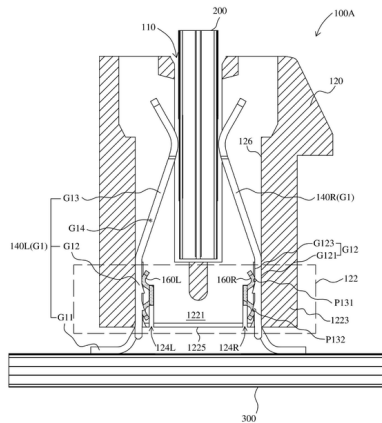


圖 4A

專利名稱：音叉狀耦合微波感測器

證書號：發明第I817720號

專利權人：桓達科技股份有限公司、國立臺北科技大學

發明人：鄭偉晨、孫卓勳、陳冠宇、盧秉辰、鄭鉅賢

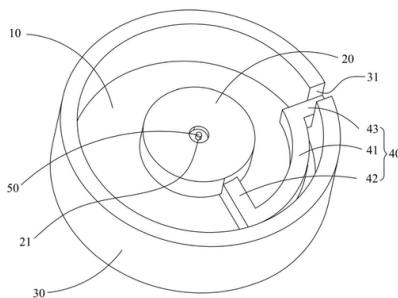


發明人	孫卓勳
系所職位	電子工程系/教授
研究領域	微波工程與電路、天線、高頻電子陶瓷、微波介質共振器、微波材料與量測、微波超材料與應用



專 利 摘 要

一種耦合微波感測器及取得耦合微波感測器的訊號值與物體含水率的線性回歸式的方法。本發明的耦合微波感測器包括一微波諧振腔體以及一訊號饋入件或微波發射件，待測物體放置在微波諧振腔體外部，訊號饋入件或微波發射件發出微波，微波通過待測物體後，量測微波諧振腔體的諧振頻率，藉此求得待測物體的含水率。另外，藉由多個已知含水率的物體分別量測其對應的諧振頻率，並藉由計算相關係數，剔除相關係數低的組合，而求得準確率高的線性回歸式，以作為量測未知的含水物體的含水率的依據。



【圖1】

專利名稱：頻率可調型同軸式微波共振腔及頻率

可調型音叉式微波共振腔

證書號：發明第I822298號

專利權人：桓達科技股份有限公司、國立臺北科技大學

發明人：鄭偉晨、孫卓勳、陳冠宇、李柏霖、鄭鉅賢

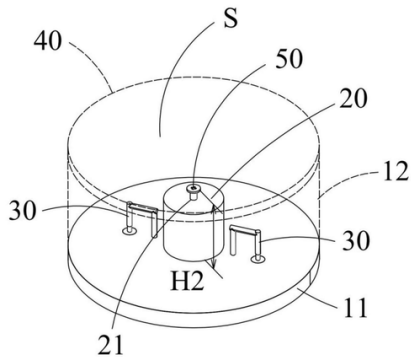


發明人	孫卓勳
系所職位	電子工程系/教授
研究領域	微波工程與電路、天線、高頻電子陶瓷、微波介質共振器、微波材料與量測、微波超材料與應用



專 利 摘 要

一種頻率可調型同軸式微波共振腔及頻率可調型音叉式微波共振腔。頻率可調型同軸式微波共振腔包括外腔體、內腔體以及一對磁場產生件。外腔體與內腔體之間形成一共振腔室，磁場產生件穿設於外腔體以在共振腔室內產生磁場且激發共振模態。內腔體的高度為可變，且內腔體的高度增減變化以改變共振腔室的共振頻率。頻率可調型音叉式微波共振腔包括基座、一對半圓柱諧振腔體、微波發射件、微波接收件以及一對電磁耦合件。每個半圓柱諧振腔體的兩個軸向端部最高點之間定義出的軸向長度為可變，且軸向長度增減變化以改變共振腔室的共振頻率。



【圖9】

專利名稱：內埋式智慧模組

證書號：發明第I823574號

專利權人：國立臺北科技大學

發明人：芮祥鵬、鄭元福、高立人

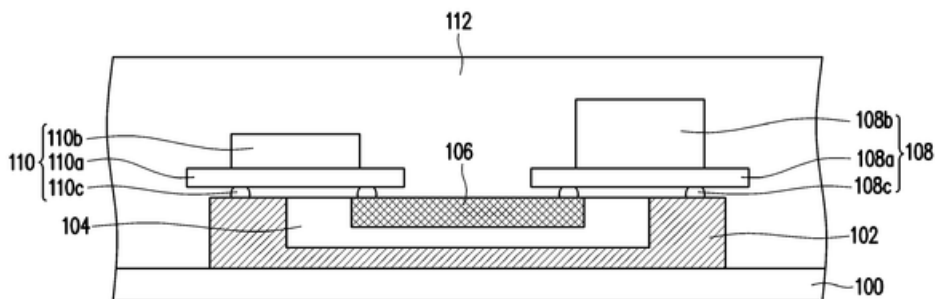


發明人	芮祥鵬
系所職位	分子科學與工程系/講座教授
研究領域	高分子加工、電磁流變、生物流變、熔融紡絲



專 利 摘 要

一種內埋式智慧模組，其包括可扭曲基板、電極層、線路層、絕緣層、電子裝置以及感測裝置。所述電極層設置於所述可扭曲基板上。所述線路層設置於所述電極層中，且暴露於所述電極層的表面處。所述絕緣層設置於所述電極層與所述線路層之間。所述電子裝置設置於所述電極層與所述線路層上，且與所述電極層以及所述線路層電性連接。所述感測裝置設置於所述電極層與所述線路層上，且與所述電極層以及所述線路層電性連接。



10

【圖1A】

專利名稱：連接器結構及提高資料傳輸速率的方法

證書號：發明第I828130號

專利權人：國立臺北科技大學

發明人：李士修、施易成



發明人	李士修
系所職位	電子工程系/教授
研究領域	微波電路、電磁波散射、雷達遙測、高頻量測及校正技術



專 利 摘 要

一種連接器結構，其包括複數訊號引腳、第一電路板層及具有複數通孔的第二電路板層。第一電路板層具有複數引腳固定區，以供每一訊號引腳的一端對應地固定在一腳固定區上。第二電路板層配置於第一電路板層的內側，並且使每一通孔的位置對應於第一電路板層的至少一引腳固定區。經由改變連接器的內部結構，可以解決高頻操作時的共振問題，提供更寬的傳輸通帶，藉此提高資料傳輸速率。

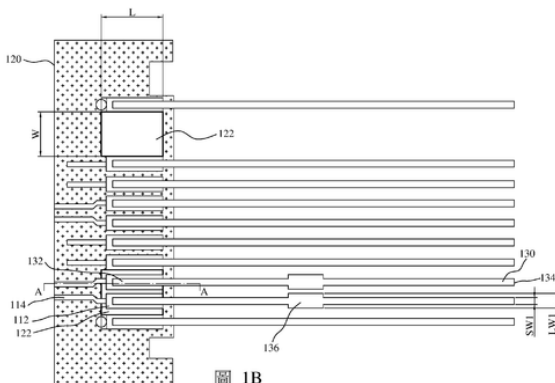


圖 1B

專利名稱：液面感測裝置

證書號：發明第I836475號

專利權人：國立臺北科技大學、臺北榮民總醫院員山分院

發明人：張正春、黃珮春

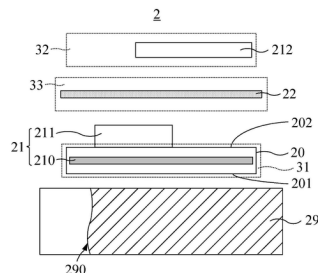


發明人	張正春
系所職位	電機工程系/副教授
研究領域	訊號處理(光感測器訊號處理、通訊訊號處理、生醫訊號處理、音訊訊號處理)行動/嵌入式系統、人工智慧機器學習



專 利 摘 要

一種液面感測裝置，應用於一液體儲存容器之上，該液面感測裝置包含：一第一電路基板，其具有一第一面與一第二面，該第一面比該第二面係較接近該液體儲存容器；一電容感測單元，其包含有一電容感測電極與一第一週邊電路，該電容感測電極設置於一第一區域，該電容感測單元用以因應該液體儲存容器中之液面位置變化而產生一電容變化感測信號；一第二週邊電路，電性連接於該電容感測單元，設置於一第二區域，該第二區域比該第一區域係較遠離該第一面，該第二週邊電路於正常運作時會洩漏出一干擾信號；以及一干擾隔絕結構，設置於一第三區域，該第三區域位於該第一區域與該第二區域之間，用以將該干擾信號隔絕於該電容感測單元之外。



【圖 2】

專利名稱：取得耦合微波感測器的訊號值與物體

含水率的線性回歸式的方法

證書號：發明第I837976號

專利權人：桓達科技股份有限公司、國立臺北科技大學

發明人：鄭偉晨、孫卓勳、陳冠宇、盧秉辰、鄭鉅賢

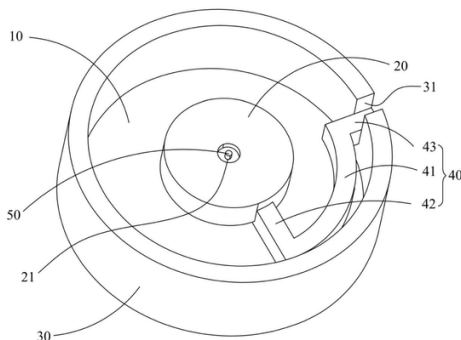


發明人	孫卓勳
系所職位	電子工程系/教授
研究領域	微波工程與電路、天線、高頻電子陶瓷、微波介質共振器、微波材料與量測、微波超材料與應用



專 利 摘 要

一種耦合微波感測器及取得耦合微波感測器的訊號值與物體含水率的線性回歸式的方法。本發明的耦合微波感測器包括一微波諧振腔體以及一訊號饋入件或微波發射件，待測物體放置在微波諧振腔體外部，訊號饋入件或微波發射件發出微波，微波通過待測物體後，量測微波諧振腔體的諧振頻率，藉此求得待測物體的含水率。另外，藉由多個已知含水率的物體分別量測其對應的諧振頻率，並藉由計算相關係數，剔除相關係數低的組合，而求得準確率高的線性回歸式，以作為量測未知的含水物體的含水率的依據。



【圖1】



專利名稱：PLANAR WINDING TRANSFORMER

證書號：US 11,948,722 B2

專利權人：國立臺北科技大學、群光電能科技股份有限公司

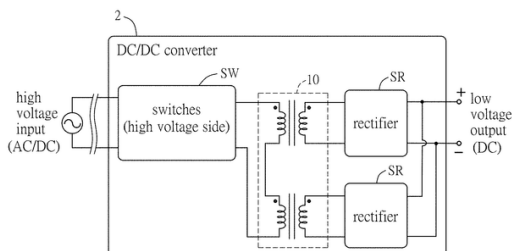
發明人：賴炎生、黃詠奕、李峻宏、張豪傑

發明人	賴炎生
系所職位	電機工程系/講座教授
研究領域	變頻器控制、轉換器控制及馬達驅動器控制



專 利 摘 要

A planar winding transformer includes a magnetic core set and a multilayer circuit board. The magnetic core set includes two magnetic cores and two magnetic columns. The two magnetic cores are parallel to each other. The multilayer circuit board is disposed between two magnetic cores, and two magnetic columns penetrate through the multilayer circuit board. The multilayer circuit board includes two low voltage winding layers and one high voltage winding layer. Two low voltage winding layers are connected to each other in parallel, and the high voltage winding layer is disposed between two low voltage winding layers. When the high voltage winding layer receives a polarity current, at least one of the low voltage winding layers generates a corresponding induced current. Two magnetic cores and two magnetic columns form a closed path for magnetic flux.



專利名稱：改造連接器的方法

證書號：發明第I844471號

專利權人：國立臺北科技大學

發明人：李士修、林郁翔



發明人	李士修
系所職位	電子工程系/教授
研究領域	微波電路、電磁波散射、雷達遙測、高頻量測及校正技術



專 利 摘 要

一種改造連接器的方法，用以改造一包含插頭端及插座端的連接器。該方法包括在插頭端增加其訊號端子的第一部分線段的厚度，其中該第一部分線段的位置鄰近一絕緣板件的挖空部；並且在插座端增加其訊號端子的第二部分線段的厚度，其中該第二部分線段具有斜坡結構。該方法經由改造連接器的插頭端及其匹配的插座端兩者的訊號端子結構，並且選擇性地在連接器插頭端的電路板上進行修改，以增加其傳輸頻寬及提高其資料傳輸速率。

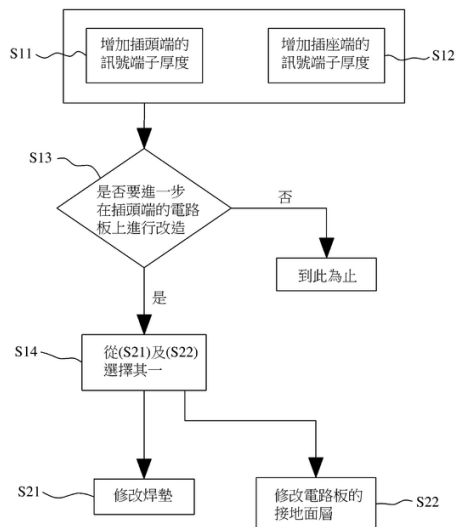


圖 1

專利名稱：RESONANCE CONVERSION DEVICE AND
UNIVERSAL SERIAL BUS CIRCUIT



證書號：US 12,040,720 B2

專利權人：國立臺北科技大學、群光電能科技股份有限公司

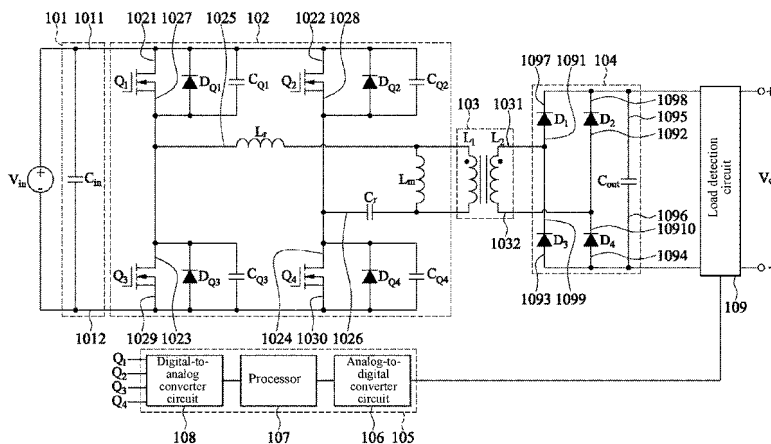
發明人：賴炎生、黃詠奕、吳祥裕、董祐銓、吳書豪

發明人	賴炎生
系所職位	電機工程系/講座教授
研究領域	變頻器控制、轉換器控制及馬達驅動器控制



專 利 摘 要

An embodiment of the present invention provides a resonance conversion device. The resonance conversion device includes an input filter circuit, a full-bridge LLC converter circuit, a transformer circuit, a rectifier filter circuit, and a controller. The input filter circuit is configured to receive a DC input voltage and filter the DC input voltage to output a filtered DC voltage. The full-bridge LLC converter circuit is configured to receive the filtered DC voltage and output a converted voltage.



專利名稱：Microwave moisture content sensor and method for deriving linear regression correlation between moisture content of object and signal measured by moisture content sensor

證書號：US 12,031,923 B2

專利權人：國立臺北科技大學

發明人：鄭偉晨、孫卓勳、陳冠宇、盧秉辰、鄭鉅賢

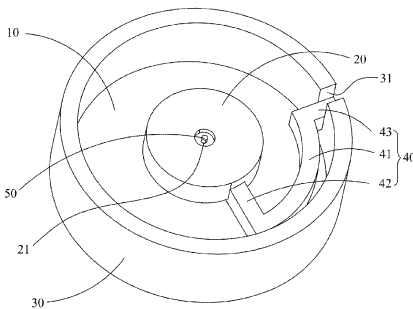


發明人	孫卓勳
系所職位	電子工程系/教授
研究領域	微波工程與電路、天線、高頻電子陶瓷、微波介質共振器、微波材料與量測、微波超材料與應用



專 利 摘 要

An object of the invention is to provide a volute-shaped microwave coupling moisture content sensor, a fork-shaped microwave coupling moisture content sensor and a method for deriving a linear regression correlation between signal data measured by a microwave moisture content sensor and moisture contents of objects, wherein a microwave resonator serves as a sensing head for detecting the moisture content of objects, and the variation of resonance frequency and amplitude of microwaves is detected when the objects are disposed in an distribution field of the microwaves, or the microwaves penetrate the objects to be detected. The moisture content of the objects is thus obtained.





機械／自動化

專利名稱：製備雷射光誘發石墨烯的方法

證書號：發明第I747699號

專利權人：國立臺北科技大學

發明人：曾釋鋒、蔡語珊

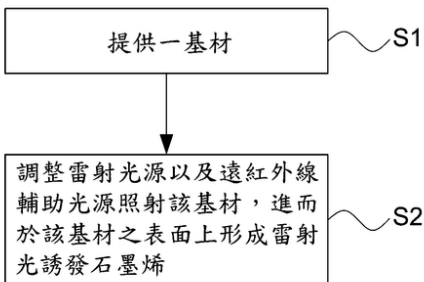


發明人	曾釋鋒
系所職位	機械工程系/教授
研究領域	雷射加工、光機系統設計與分析、精密系統整合、智慧感測器開發、雷射干涉量測、CAD/CAM



專 利 摘 要

一種製備雷射光誘發石墨烯的方法。該方法包括提供一基材；更包括調整一雷射光源以及一遠紅外線輔助光源照射該基材，進一步於該基材之一表面上形成一雷射光誘發石墨烯。藉由該方法中搭配照射遠紅外線輔助光源的技術特徵，本發明得以有效地改善雷射光誘發石墨烯的缺損情形及其電性。



第1圖

專利名稱：機台故障檢測裝置與方法

證書號：發明第I749932號

專利權人：國立臺北科技大學

發明人：李達生、杜則諳

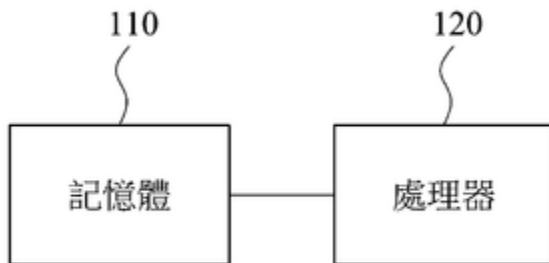


發明人	李達生
系所職位	能源與冷凍空調工程系/特聘教授
研究領域	機電整合、節能管理、感測器網路、AI大數據



專 利 摘 要

本發明提出一種機台故障檢測裝置，其包括記憶體與處理器。記憶體用以儲存多個指令與由機台所檢測之多個候選檢測參數；處理器連接記憶體，並用以載入並執行多個指令以：接收多個候選檢測參數，並依據多個候選檢測參數計算多個候選檢測參數之間的多個相關係數；依據多個相關係數從多個候選檢測參數選擇多個訓練檢測參數；以及依據多個訓練檢測參數訓練至少一辨識模型，以利用至少一辨識模型判斷待測機台之多個檢測資訊的故障類型。此外，一種機台故障檢測方法亦在此揭露。



專利名稱：藥物微粒之製備方法

證書號：發明第I748221號

專利權人：國立臺北科技大學

發明人：曾釋鋒



發明人	曾釋鋒
系所職位	機械工程系/教授
研究領域	雷射加工、光機系統設計與分析、精密系統整合、智慧感測器開發、雷射干涉量測、CAD/CAM

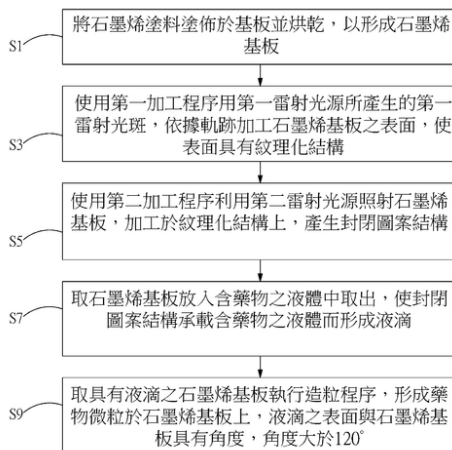


專 利 摘 要

本發明係為一種藥物微粒之製備方法，其係利用一第一加工程序加工一石墨烯基板，使其一表面產生紋理化結構，再使用一第二加工程序於該石墨烯基板上產生一封閉圖案結構，再將該石墨烯基板放入一含藥物之液體中，於該封閉圖案結構形成一液滴，進行一造粒程序獲得一藥物微粒。



第2B圖



專利名稱：淨水殺菌裝置

證書號：發明第I753826號

專利權人：國立臺北科技大學

發明人：王建評、詹羅捷、吳易霖



發明人	王建評
系所職位	機械工程系/副教授
研究領域	微電子封裝、光機電整合、微奈米製程、半導體散熱技術、微流道製程及設計



專 利 摘 要

一種淨水殺菌裝置，包含一殺菌模組及一管體。該殺菌模組包括一長條狀散熱結構，及數個貼靠於該散熱結構的表面且可發出紫外光的發光元件。該散熱結構具有一貫穿兩端面的冷卻流道。該冷卻流道適用於引導自外界流入的液體流通。該管體可透光且環繞地設置於該殺菌模組的外圍，並界定出一連通該冷卻流道且適用於將從該冷卻流道流入的液體導流至外界的殺菌管道。其中，該冷卻流道適用於引導吸收該散熱結構的熱能的液體流至該殺菌管道，以降低該等發光元件的溫度。該等發光元件可輻射地照射於該管體，以曝曬該殺菌管道內的液體。

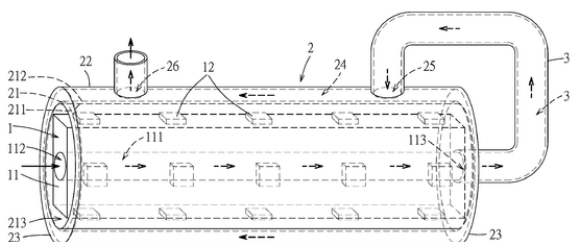


圖 1

專利名稱：磁吸式放電加工裝置

證書號：發明第I773326號

專利權人：國立臺北科技大學

發明人：許東亞、周家陞



發明人	許東亞
系所職位	製造科技研究所/教授
研究領域	微細加工技術、微細探針製作、微細放電加工、超微細加工技術、球狀探針加工機之研發



專 利 摘 要

一種磁吸式放電加工裝置，包含一基座單元、一轉動單元、一磁性件及一電極工具件。該轉動單元包括兩個上下延伸且可轉動地設置於該基座單元的轉動件，該等轉動件彼此間隔排列。磁性件設置於該基座單元。電極工具件受該磁性件吸引而上下延伸地抵靠於該等轉動件，該電極工具件可被該等轉動件帶動而轉動。

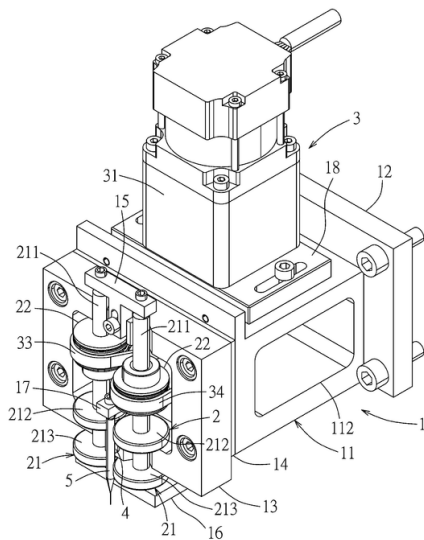


圖 1

專利名稱：病牙假體及其與周邊牙座的製作方法

證書號：發明第I789006號

專利權人：國立臺北科技大學

發明人：江卓培



發明人	江卓培
系所職位	機械工程系/教授
研究領域	積層製造、生物列印與製造、金屬成型加工、牙科力學分析、數位牙醫科技



專 利 摘 要

一種病牙假體，是以3D列印製成並包含一牙根體以及一牙冠體，該牙根體內部形成一中空的牙髓腔且具有相連的一牙冠芯部與一牙根部，該牙冠體包覆於該牙冠芯部的周圍，該牙冠體是以一第一列印材料固化製成，該牙根體至少以一第二列印材料固化製成，該牙冠體的硬度大於該牙根體的硬度；藉由3D列印的構造，使每個病牙假體的構造具有不同的曲線，可模擬不同患者的牙齒，當於牙髓腔填入牙髓進行模擬根管治療時，牙冠與牙根軟硬不同的質地與不重複的牙髓腔形狀，能貼近現實中患者牙齒的狀況而能提升教學的效果。

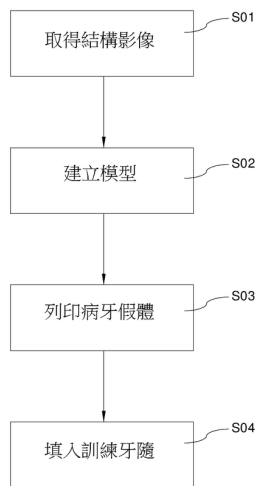


圖1

專利名稱：外迴式膨脹器結構

證書號：發明第I801235號

專利權人：國立臺北科技大學

發明人：洪祖全、林君璋、章祐瑄

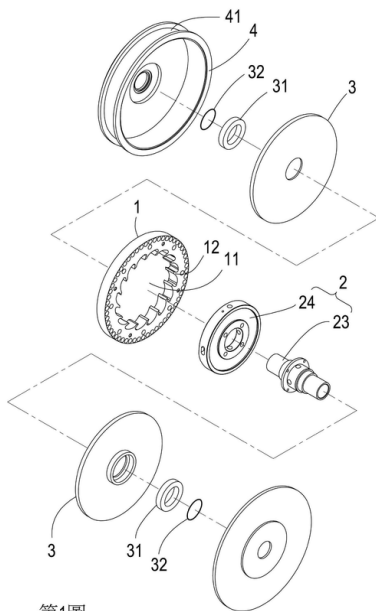


發明人	洪祖全
系所職位	機械工程系/特聘教授(已退休)
研究領域	熱傳遞、應用計算流體力學、能源工程、核能安全



專 利 摘 要

一種外迴式膨脹器結構，至少包含一外迴式氣輪、一主軸、一外蓋與一密封殼件，該外迴式氣輪內部中心開設有一流場，在該流場周圍平均的設有複數個導流塊，該主軸係設置在該外迴式氣輪內，該主軸於內部開設有複數個相同數量且平均分布的進氣流道與出氣流道，該外蓋係密封於該外迴式氣輪的兩側，該密封殼件係包覆在該外迴式氣輪與該外蓋的外部，該密封殼件的外圍環設有一線槽，該線槽上則纏繞一線圈，通過各該進氣流道可將外部氣體導入該流場內，並在該流場內衝擊各該導流塊，進而產生推動該外迴式氣輪的動力，促使該外迴式氣輪旋轉。



第1圖

專利名稱：氣體感測模組

證書號：發明第I804391號

專利權人：國立臺北科技大學

發明人：王建評、翁榮懋



發明人	王建評
系所職位	機械工程系/副教授
研究領域	微電子封裝、光機電整合、微奈米製程、半導體散熱技術、微流道製程及設計



專 利 摘 要

一種氣體感測模組，包含一基座、一氣體感測器及一發光單元。基座包括一容置空間及兩個位於相反兩端且連通該容置空間的開口。氣體感測器設置於該容置空間內，用以檢測通過該等開口及該容置空間的氣體。該氣體感測器包括一基板及一設置於該基板的感測件，該基板為高導熱材料製成。發光單元包括一設置於該基板且鄰近該感測件的UV發光件。

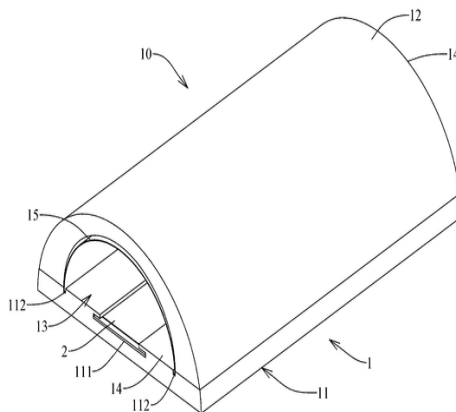


圖 1



專利名稱：儲能系統的診斷方法

證書號：發明第I812455號

專利權人：國立臺北科技大學

發明人：林郁修、陶靖、沈庭宇、郭仲育、邱逸家、郭家君

發明人	林郁修
系所職位	自動化科技研究所/助理教授
研究領域	物聯網、人工智慧、邊雲AI協作、智慧電網



專 利 摘 要

一種儲能系統的診斷方法包含：統計在每一異常檢測時間內每一電芯的L個變量特徵分別發生偏差的多個時間比例；將該等時間比例輸入一模糊邏輯以產生每一該電芯的一相對異常程度，並基於離群檢測法則搜尋出屬於一第一相對異常集合的相對離群者；計算並判斷該第一相對異常集合的每一該電芯的每一該變量特徵的一最大偏離程度；根據該第一相對異常集合的每一該電芯的該L個最大偏離程度及一電壓不平衡門檻，計算一相對異常程度指標，以決定是否產生對應該電芯的一電芯異常事件通知。

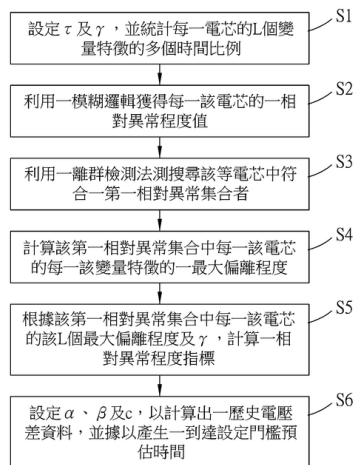


圖1

專利名稱：礦泉生成機

證書號：發明第I815558號

專利權人：國立臺北科技大學

發明人：彭繼傳、丁振卿、林子喬、張合



發明人	丁振卿
系所職位	機械工程系/教授
研究領域	生成式AI與AI落地產業應用技術開發、工業4.0智慧製造落地產業應用技術開發、AI無人商店



專 利 摘 要

一種礦泉生成機，具有一機體，於該機體設有一管路，該管路的兩端具有入水口及出水口，該管路的中間具有一電磁閥，沿水流於該管路流動的方向於該管路間隔地連接兩個以上的注料管道，各注料管道串連一微量馬達並且以外端連接一礦泉原料瓶，各礦泉原料瓶用於填裝流體的礦泉藥劑；當本發明使用時是將水由入水口輸入並啟動電磁閥及各微量馬達，將各該礦泉原料瓶內的礦泉藥劑添加至管路的的不同處，即可於該出水口取得所需的礦泉、冷泉或溫泉使用或飲用，且管路不易有結晶析出可避免阻塞。

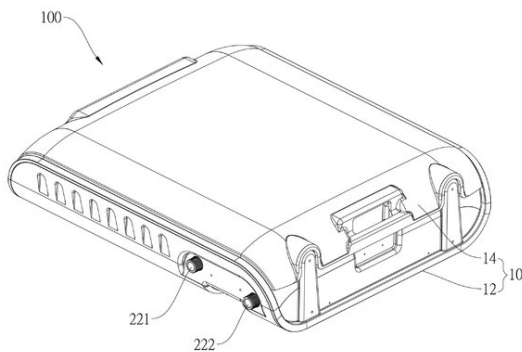


圖1

專利名稱：淨氣殺菌裝置

證書號：發明第I824685號

專利權人：國立臺北科技大學

發明人：王建評、楊紹鈺



發明人	王建評
系所職位	機械工程系/副教授
研究領域	微電子封裝、光機電整合、微奈米製程、半導體散熱技術、微流道製程及設計



專 利 摘 要

一種淨氣殺菌裝置包含具有多個貼靠於界定有冷卻流道之散熱結構且可發出紫外光的發光元件的發光殺菌模組、及界定出與該冷卻流道連通之殺菌流道的殺菌流道結構。該冷卻和殺菌流道其中之一對準進氣單元以使其吹送的氣體能在該冷卻和殺菌流道流通。該散熱結構能將該等發光元件產生的熱傳導至該冷卻流道中的氣體。該等發光元件所發出的紫外光照射在該殺菌流道結構的可透光側。藉由互相連通的該冷卻和殺菌流道，該進氣單元吹送的氣體被該等發光元件所發出的紫外光殺菌並能吸收該散熱結構的熱能，以使該等發光元件降溫並提升該淨氣殺菌裝置的滅菌效率。

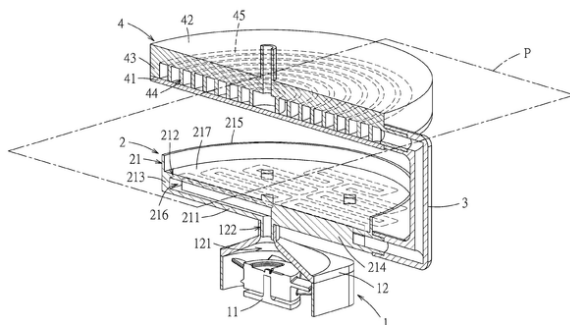


圖 4

專利名稱：二維掃描式拉曼光譜檢測系統及其檢測方法

證書號：發明第I832092號

專利權人：國立臺北科技大學、崇浩光電科技股份有限公司

發明人：陳正雄、陳柏瑞、陳茗諒



發明人	陳柏瑞
系所職位	車輛工程系/助理教授
研究領域	充放電技術、綠色能源反應、電化學電池、第一原理計算



專 利 摘 要

一種二維掃描式拉曼光譜檢測系統，包括承載台、位於承載台上方的固定架、移動機構、拉曼光譜檢測儀及三軸控制單元。移動機構包括彼此連接且正交的X、Y軸體、正交於X、Y軸體的Z軸體與驅動單元。移動機構至少連接於承載台或固定架，驅動單元連接該等軸體且能驅動承載台相對固定架於X-Y平面方向移動，並能驅動固定架相對承載台於Z軸上下移動。拉曼光譜檢測儀包括設置於固定架的探頭，及彼此訊號連接的數據處理模組、光譜量測控制模組及顯示模組。三軸控制單元訊號連接於移動機構，且用於控制並驅動承載台與該固定架兩者間的相對位移量。

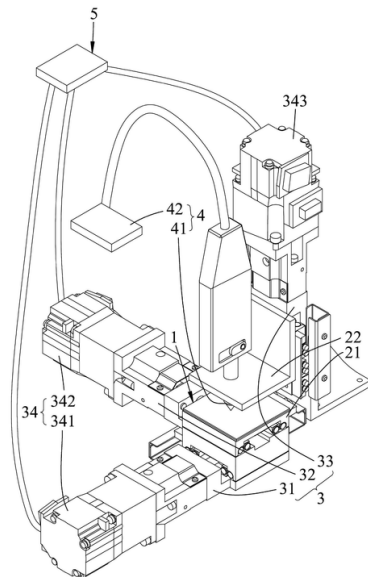


圖1

專利名稱：上肢復健裝置

證書號：發明第I834487號

專利權人：國立臺北科技大學

發明人：曾俊儒、謝俊楷



發明人	曾俊儒
系所職位	工業設計系/教授
研究領域	醫學設計、數位製造、人機互動研究、永續開發研究



專 利 摘 要

本發明提供一種上肢復健裝置，其藉由調整二操作臂體之間的距離，以達到適應復健者不同體型，且利用旋轉方式調整該操作臂體與一基座的高度，以達到適應復健者不同身高。該上肢復健裝置藉由可調整多個自由度，輔助復健者針對受傷害不同手臂上肢彎曲程度進行正確運動，使受傷害之部位能早日適應正常運動。再藉由一輔助動力部，將輔助復健者施力作動一握把，以達到適應復健者體型及復健需求之功效。

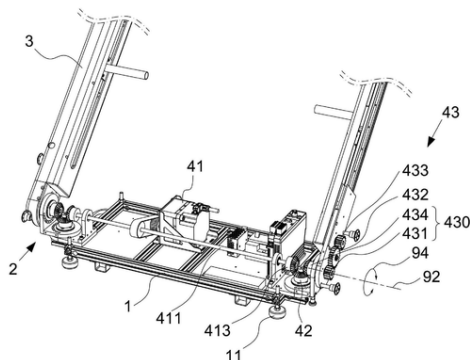


圖4

專利名稱：基於機械手臂的三維物件輪廓數據建立系統及其方法

證書號：發明第I845450號

專利權人：國立臺北科技大學

發明人：林顯易、蕭俊祥、張竣翔

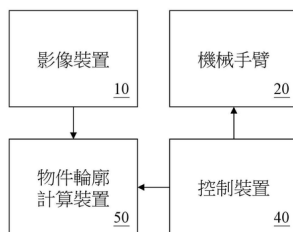


發明人	蕭俊祥
系所職位	機械工程系/教授
研究領域	機電整合、微奈米平台（致動器）定位與振動控制、ERF 結構控制、噪音控制、自動化技術



專 利 摘 要

一種基於機械手臂的三維物件輪廓數據建立系統及其方法，物件輪廓計算裝置建立觀測物件與法蘭端部的物件法蘭運動矩陣，自影像裝置接收影像裝置的影像參數，自控制裝置接收手臂空間座標以及法蘭手臂運動矩陣，依據手臂空間座標以及空間座標計算出手臂影像運動矩陣，將物件法蘭運動矩陣、法蘭手臂運動矩陣以及手臂影像運動矩陣相乘以計算出物件影像運動矩陣，將物件影像運動矩陣配合影像裝置的內部參數使用三角測量法以計算出觀測物件的每一個三維座標點在二維平面的投影座標點，以計算出觀測物件在二維平面的輪廓影像，藉此可以達成提供便捷三維物件輪廓數據建立的技術功效。



【第 1 圖】



工設／設計／建築

專利名稱：打蠟器

證書號：設計第D215571號

專利權人：國立臺北科技大學

發明人：鍾明桢、許嘉醇

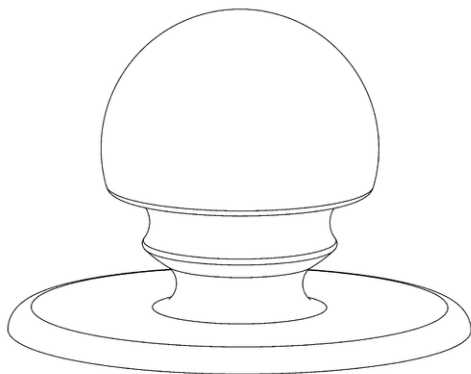


發明人	鍾明桢
系所職位	電子工程系/副教授
研究領域	訊號完整度及電磁相容、電波傳播、高速連接器設計

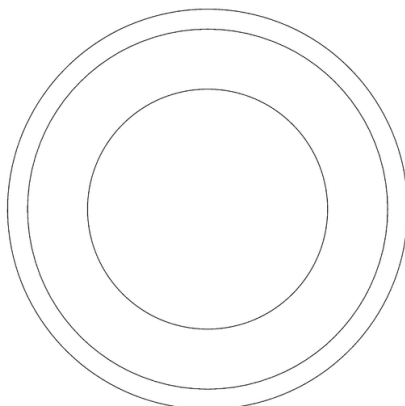


專 利 摘 要

本設計之打蠟器包括握持單元及圓盤單元，握持單元的上半部分為造型以符合人體工學的圓潤造型設置成類似半圓球體，可提供手掌握持貼靠，握持部的下半部分設有兩個向內凹入的凹陷部，其中靠近半圓球體的凹陷部在被握持狀態下提供使用者的手指勾握，以減少滑脫的問題。而圓盤單元則配合打蠟海綿設計，並提供連接打蠟海綿，而且圓盤單元相對握持單元的一面邊緣設有流線造型的曲弧面，可以防止刮手或刮傷車輛。



立體圖(代表圖)



俯視圖

專利名稱：顯示螢幕之圖形化使用者介面

證書號：設計第D215960號

專利權人：國立臺北科技大學

發明人：鍾明桢、許嘉醇



發明人	鍾明桢
系所職位	電子工程系/副教授
研究領域	訊號完整度及電磁相容、電波傳播、高速連接器設計



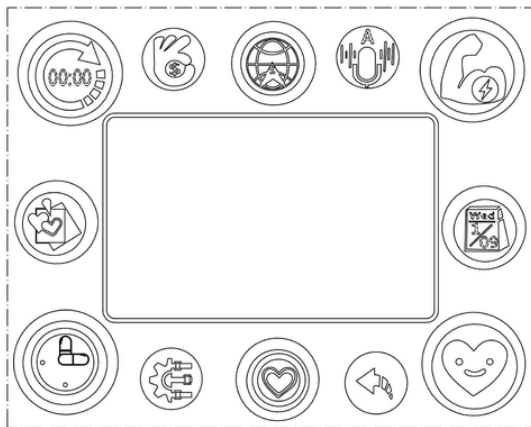
專

利

摘

要

本設計所請求之顯示螢幕之圖形化使用者介面，係可顯示於各式顯示螢幕上供使用者操作。圖式以虛線揭露的文字或數字，為本案不主張設計之部分。圖式所揭露之一點鏈線表示顯示螢幕，為本案不主張設計之部分。本設計特點在於顯示螢幕中央區具有四方形區，以及四方形區外環繞之功能列表中具有複數選單圖像，其構成整體外觀具特異視覺效果之設計。



前視圖(代表圖)

專利名稱：陶坯內孔口倒角器

證書號：發明第I755264號

專利權人：國立臺北科技大學

發明人：孫福昇、黃啟梧



發明人	黃啟梧
系所職位	設計學院/教授(至 2022/7)
研究領域	使用性工程、通用設計、人本設計、產品語意學



專 利 摘 要

本發明提供一種陶坯內孔口倒角器，包括在一固定座上結合一調整座，並且於該固定座和調整座之間穿組一可轉動的筒件，該筒件內植設有一可調整高度的可撓性刀體，且該筒件的底部形成有一凸伸的斜面，該刀體的刀刃部能經由所述斜面的導持而自該筒件的端側底緣斜向凸伸至外部，用以穩定的刮除陶坯之內孔口上的毛邊，並形成內孔口上整齊的倒角。

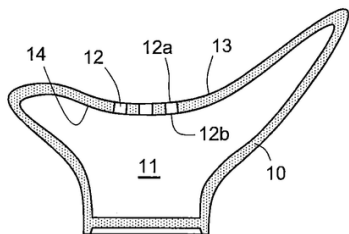


圖 1a

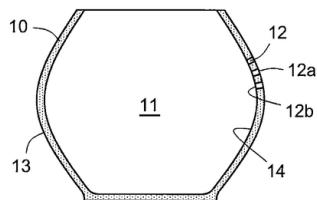


圖 1b

專利名稱：榫接結構及其製品

證書號：新型第M625408號

專利權人：國立臺北科技大學

發明人：陳殿禮

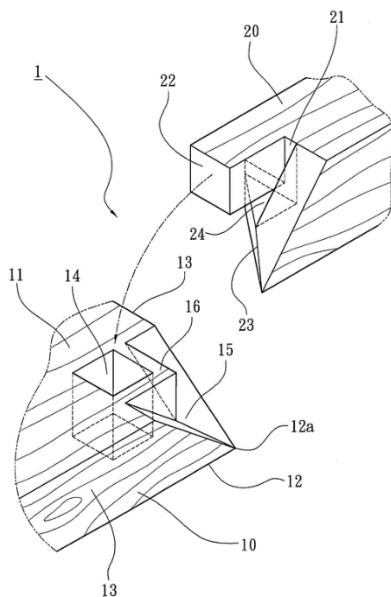


發明人	陳殿禮
系所職位	工業設計系/教授
研究領域	家具與室內設計、設計教育與創新思維、設計與文化、設計美學與素養



專 利 摘 要

本創作係一種榫接結構及其製品，所述之結構主要係於一第一結合件之接合面上凹設有一榫槽，榫槽一旁沿相鄰邊由接合面朝反向之外表面凹設有一概呈V形之斜狀楔合槽，並使該楔合槽與榫槽間則形成有一道側牆；一第二結合件則具有一可同時覆蓋住上述榫槽與楔合槽區域之銜接面，並於該銜接面上凸設有一能夠榫接於榫槽之凸榫，凸榫一旁沿著銜接面邊緣凸設有能與V形楔合槽相互對接之楔合塊，而楔合塊與凸榫間則形成有一凹溝供側牆嵌置，藉由上述構件的組合，即可使兩結合件以榫接、楔接及嵌接等多重形態之功效穩固的相互結合在一起，不僅使其所製之傢俱製品可獲得更佳的穩固性，同時亦可提昇整體之質感。



第 1 圖

專利名稱：主被動復健治療裝置

證書號：發明第I764507號

專利權人：國立臺北科技大學

發明人：曾俊儒



發明人	曾俊儒
系所職位	工業設計系/教授
研究領域	醫學設計、數位製造、人機互動研究、永續開發研究



專 利 摘 要

本發明提供一種主被動復健治療裝置，其包括有基座、分別設置於該基座兩端部上之第一平台與第二平台、設置於該基座側邊之可變距結構、動力馬達、第一把手裝置以及第二把手裝置。該第一平台與該第一把手裝置相連接，該第二平台與該第二把手裝置相連接。於上述中，可藉由同時與該第一平台以及該第二平台相連接之該可變距結構，以手動方式調整該兩平台間之一距離；亦可由控制器改變成以電動方式執行，藉由該動力馬達連動與該第一平台連接之第一傳動裝置以及連動與該第二平台連接之第二傳動裝置，進行調整該距離。達到對不同手臂距離之復健者進行復健治療。

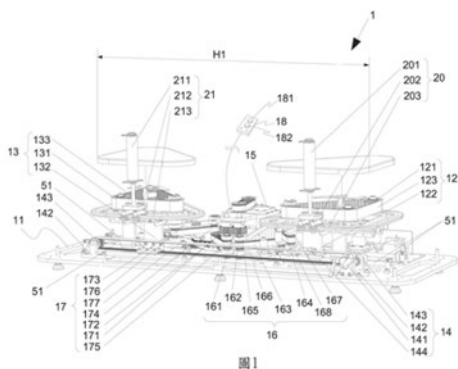


圖1

專利名稱：複合材木質眼鏡製作方法

證書號：發明第I782729號

專利權人：國立臺北科技大學

發明人：陳殿禮

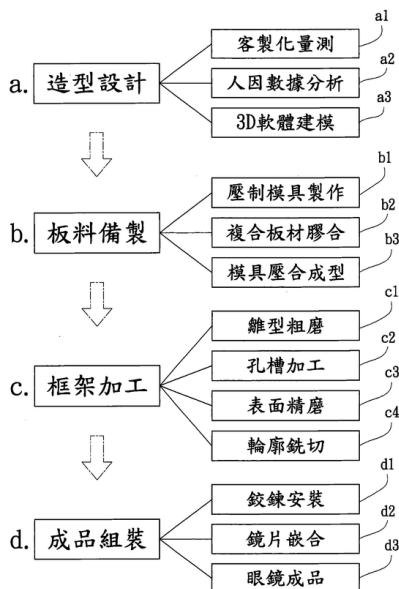


發明人	陳殿禮
系所職位	工業設計系/教授
研究領域	家具與室內設計、設計教育與創新思維、設計與文化、設計美學與素養



專 利 摘 要

一種複合材木質眼鏡製作方法，係運用客製化造型設計之創新製程，可依配戴者面部量測尺寸導入人因數據分析，並由電腦繪圖軟體進行眼鏡框架的3D建模，再依建模尺寸以直交積層技術，將複數層長、短纖維木薄片嵌入碳纖維複合材交互堆疊膠合後，再由成型模具壓合製備出具有眼鏡框架弧度外型之木質層積複合板材，再將製備好之複合板材導入CNC數位加工製程進行銑切，進而製作出眼鏡鏡框及掛耳部份，最後再利用金屬鉸鍊零件將鏡框及掛耳組裝，同時嵌入鏡片，藉此，即可完成一副兼具有高強度、高延展性及高辨識度等設計之客製化複合材木質鏡框眼鏡成品。



第 1 圖

專利名稱：延伸承載設備及其具有延伸承載設備之牙醫診療設備

證書號：新型第M634869號

專利權人：國立臺北科技大學

發明人：范政揆



發明人	范政揆
系所職位	工業設計系/副教授
研究領域	Innovation Design/Design Thinking/Design Strategy/Product Planning/Medical & Health Care Development



專 利 摘 要

本新型為一種延伸承載設備及其具有延伸承載設備之牙醫診療設備。牙醫診療設備包括診療椅以及延伸承載設備。延伸承載設備係相鄰於診療椅。延伸承載設備包括主體、延伸臂及承載裝置。延伸臂係樞接主體，延伸臂可旋轉。承載裝置係連接延伸臂，係藉由延伸臂之旋轉以調整位置。

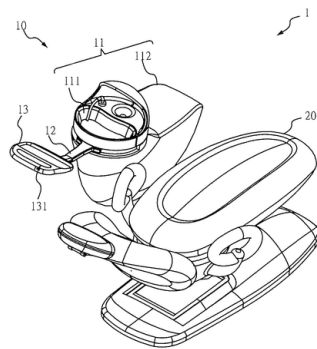


圖1

專利名稱：學習筷及筷子輔助裝置

證書號：新型第M637230號

專利權人：國立臺北科技大學

發明人：張若茵



發明人	張若茵
系所職位	工業設計系/副教授
研究領域	家具設計、人因研究、商品設計、商業包裝設計



專 利 摘 要

一種學習筷及筷子輔助裝置，學習筷包含筷子組件及筷子輔助裝置。筷子組件包括適用於供無名指觸抵的第一筷桿，及兩側分別適用於供食指及中指觸抵的第二筷桿。筷子輔助裝置包括連接件及拇指導引件。連接件的兩側分別裝設於第一筷桿與第二筷桿。拇指導引件具有橫跨在第一筷桿與第二筷桿的上方且適用於供拇指放置的基壁，及自基壁的前側向上延伸的靠抵壁。靠抵壁的後側面向前凹陷形成適用於供拇指放置的弧形導引槽。藉由拇指導引件的弧形導引槽供拇指放置，能讓幼兒在使用筷子組件時準確地將拇指定位在筷子組件的上方以對應正確的執筷姿勢，達到便於學習使用的效果。

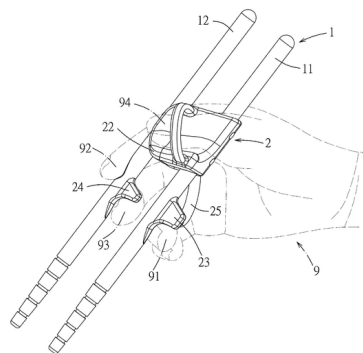


圖 1

專利名稱：足部護具

證書號：發明第I792188號

專利權人：國立臺北科技大學

發明人：芮祥鵬

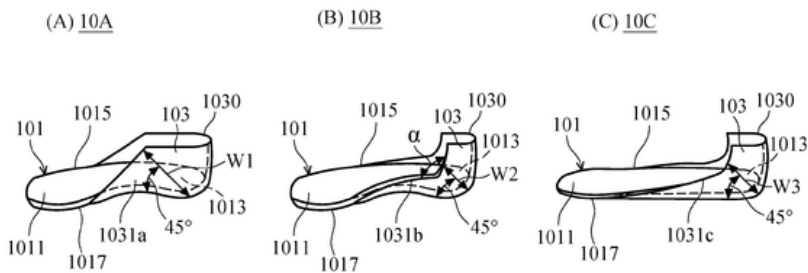


發明人	芮祥鵬
系所職位	分子科學與工程系/講座教授
研究領域	高分子加工、電磁流變、生物流變、熔融紡絲



專 利 摘 要

本揭露實施例提供一種足部護具，包括：具有足尖部分、足跟部分以及連接足尖部分以及足跟部分之兩側邊的足底支撐部以及踝保護部。踝保護部與足跟部分以及兩側邊連接。踝保護部具有頂部以及兩對稱的踝保護部側邊，其中踝保護部側邊為曲線側邊、斜直線側邊或具有鈍角夾角的折線側邊。



第 1 圖

專利名稱：牙科診療設備、診療器械供應系統、防感控器械盤

證書號：發明第I802453號

專利權人：國立臺北科技大學

發明人：范政揆



發明人	范政揆
系所職位	工業設計系/副教授
研究領域	Innovation Design/Design Thinking/Design Strategy/Product Planning/Medical & Health Care Development



專 利 摘 要

一種牙科診療設備包括座椅模組及診療器械供應系統，診療器械供應系統設置於該座椅模組之一側以供牙醫師診療時拿取器械，其特徵在於，診療器械供應系統包括基座以及防感控器械盤，且防感控器械盤與基座可分離地結合。

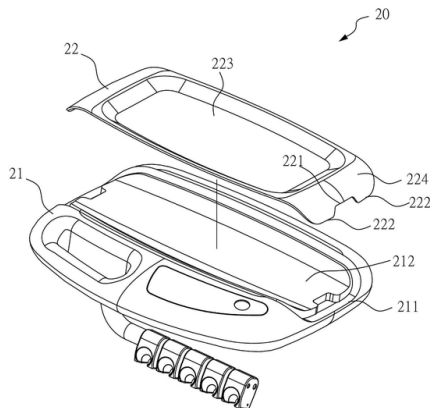


圖2

專利名稱：電腦程式產品之圖形化使用者介面

證書號：設計第D226747號

專利權人：國立臺北科技大學

發明人：鄭孟淙、王俐人



發明人	鄭孟淙
系所職位	工業設計系/教授
研究領域	循證設計、公共設計、知識視覺化、使用者體驗



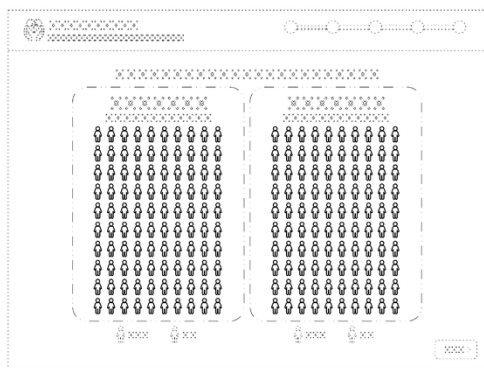
專 利 摘 要

【物品用途】

本設計有關於一種電腦程式產品之圖形化使用者介面，尤指一種用於顯示螢幕上的電腦程式產品之圖形化使用者介面。

【設計說明】

本設計的技術特徵在於，由全部人形圖案構成的群體中依據不同比例顯示出不同數量的人形填滿圖案，來表示出不同特定群體佔整體的比例，藉以表示不同風險程度。例如，每100人中未服用抗凝血劑治療而可能發生中風的人數比例以及100人中服用抗凝血劑治療而可能發生中風的人數比例。



前視圖

專利名稱：電腦程式產品之圖形化使用者介面

證書號：設計第D226748號

專利權人：國立臺北科技大學

發明人：鄭孟淙、王俐人



發明人	鄭孟淙
系所職位	工業設計系/教授
研究領域	循證設計、公共設計、知識視覺化、使用者體驗



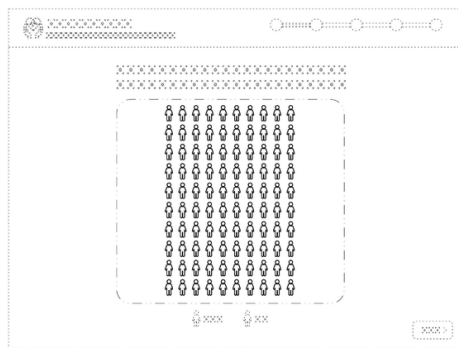
專 利 摘 要

【物品用途】

本設計有關於一種電腦程式產品之圖形化使用者介面，尤指一種用於顯示螢幕上的電腦程式產品之圖形化使用者介面。

【設計說明】

本設計的技術特徵在於，由全部人形圖案構成的群體中依據不同比例顯示出不同數量的人形填滿圖案，來表示出某一特定群體佔整體的比例，藉以表示風險程度。例如，由每100人中可能發生中風的人數比例，表示中風風險。



前視圖

專利名稱：可輔助筋絡穴位按摩之座椅

證書號：新型第M646337號

專利權人：國立臺北科技大學

發明人：陳殿禮

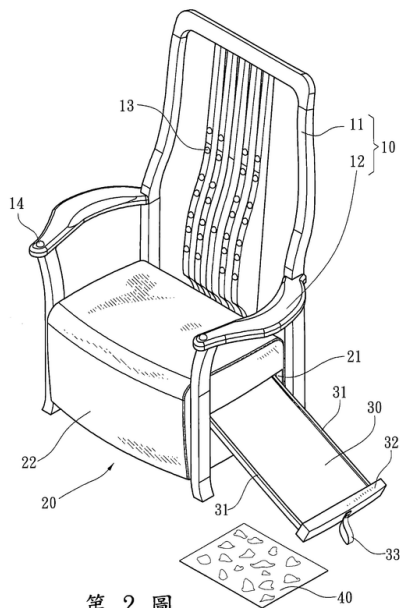


發明人	陳殿禮
系所職位	工業設計系/教授
研究領域	家具與室內設計、設計教育與創新思維、設計與文化、設計美學與素養



專 利 摘 要

一種可輔助筋絡穴位按摩之座椅，包含一椅架單元、一座體單元，該椅架單元包含一椅背部及二椅腳部，該座體單元配置於二椅腳部之間，可供人體坐壓，該座體單元中具有一容置空間，可活動狀收容一活動板，當該活動板拉出後形成傾斜狀，做為拉筋板使用，輔助進行腿部拉筋、提臀、讓脊椎挺直之效果，當視需要選擇性地於活動板上擺放腳底按摩顆粒板，兼具腳底穴位按摩之功效，同時椅背、扶手處皆設按摩凸點，達筋絡按摩效能，可增進座椅之附加實用功能；且活動板不使用時，可便捷地收容隱藏於座體單元中，具有不佔空間且美觀之特點。



第 2 圖

專利名稱：結構補強裝置

證書號：發明第I828584號

專利權人：國立臺北科技大學

發明人：黃昭勳、林宜新、連柏正、鄭振君

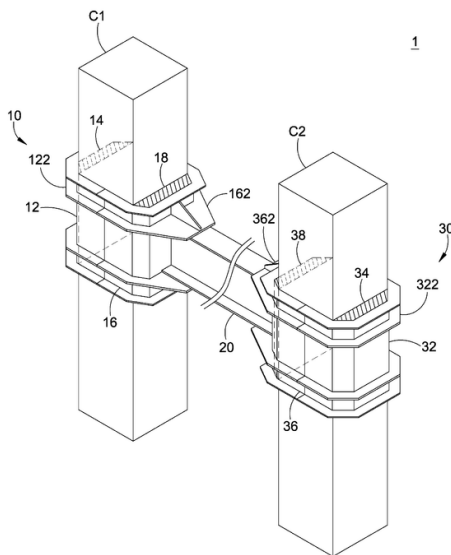


發明人	黃昭勳
系所職位	土木工程系/副教授
研究領域	鋼筋混凝土結構、耐震設計、複合材料、木構造設計



專 利 摘 要

本發明提供一種結構補強裝置，其用於夾持一第一柱體以及一第二柱體，該結構補強裝置包含：一第一夾持組件、一結構件以及一第二夾持組件，該第一夾持組件以一第一套件以及一第二套件套設該第一柱體，並以一第一緩衝件以及一第二緩衝件各別設置於該第一柱體與該第一、二套件之間，該第二夾持組件以一第三套件以及一第四套件套設該第二柱體，並以一第三緩衝件以及一第四緩衝件各別設置於該第二柱體與該第三、四套件之間，該結構件設置於該第一夾持組件以及該第二夾持組件之間，以供支撐；以此結構補強該第一柱體與該第二柱體之結構強度。



第1圖

專利名稱：色弱遊戲教具及其方法

證書號：發明第I818613號

專利權人：國立臺北科技大學

發明人：李易叡、洪續文

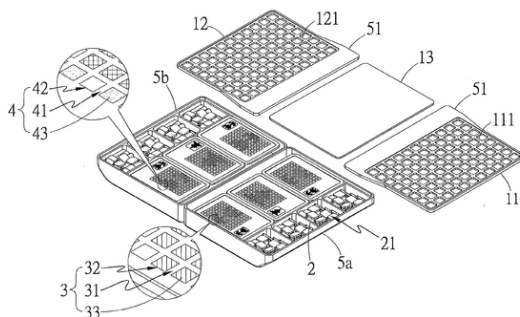


發明人	李易叡
系所職位	工業設計系/副教授
研究領域	人因互動、兒童科技教育、擴增實境應用、醫療設計研究、職能訓練科技



專 利 摘 要

本發明為有關一種色弱遊戲教具及其方法，主要結構包括一第一色塊載體、複數形成於第一色塊載體上之第一設置框、一與第一色塊載體並排設置之第二色塊載體、複數形成於第二色塊載體上且與第一設置框彼此對應分布之第二設置框、及複數具有不同色彩之拼圖色塊的色塊供應件，另包括至少一第一圖像導引件與第二圖像導引件，乃分別包含有複數第一、第二分隔部，一第一、第二圖像部，及複數第一、第二圖像色彩。藉此，色弱孩童與一般學員乃依據第一、第二圖像導引件設置對應之拼圖色塊於第一、第二設置框內，而組成第一、第二拼圖圖像，並藉由比對第一、第二拼圖圖像，讓該學員理解色弱孩童眼中的色彩並激發其同理心。



第二圖

專利名稱：木材加工裝置及其方法

證書號：發明第I837729號

專利權人：國立臺北科技大學

發明人：許鼎鈞、陳殿禮

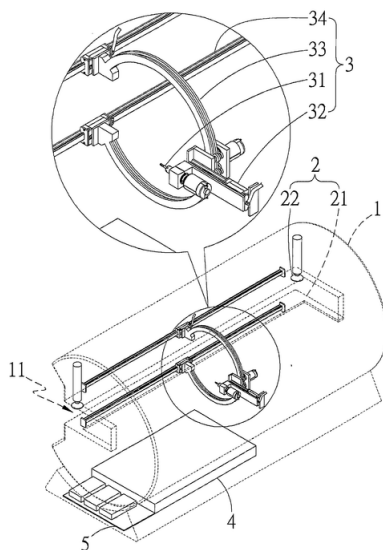


發明人	陳殿禮
系所職位	工業設計系/教授
研究領域	家具與室內設計、設計教育與創新思維、設計與文化、設計美學與素養



專 利 摘 要

本發明為有關一種木材加工裝置及其方法，主要結構包括一可攜式裝置主體，可攜式裝置主體上設有一作業開口、一供電元件、及一控制模組，作業開口之一側處設有複數定位機構及一切割機構，控制模組內具有一預存單元及一連接單元。藉此，使用者能經由連接單元連接一控制主機，並經由控制主機調控及存取預存單元內的模組態樣，並當要使用時，能將木材之邊緣處經由作業開口處穿入可攜式裝置主體內，並透過定位機構進行定位動作，並利用供電元件給予的電源，來讓控制模組控制切割機構，利用預存單元內的模組態樣進行切割動作。如此即可達到方便攜帶與增加切割效率的優勢。



第一圖

專利名稱：天然草皮之組裝結構

證書號：發明第I839310號

專利權人：國立臺北科技大學

發明人：李東明

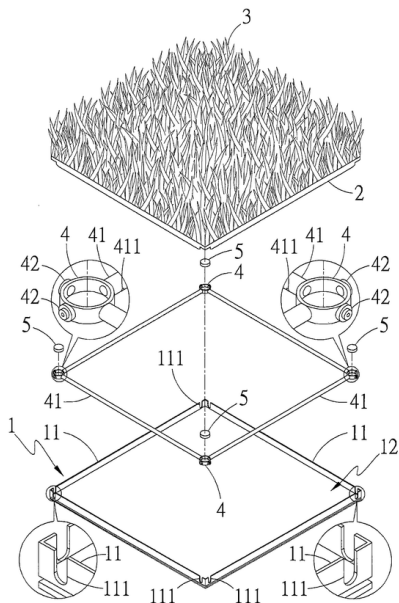


發明人	李東明
系所職位	工業設計系/副教授
研究領域	室內設計與裝修、高齡福祉與環境、文化資產修復與再利用、木材及木構應用、小空間多功能家具



專 利 摘 要

本發明為涉及一種天然草皮之組裝結構，主要包括一底座、數個對接部、一不織布、數個容置槽、數個吸水元件、數個管體、數個透水孔、及數個管體連接部，而底座還包括四個側壁，並圍繞出一容置空間，且各側壁上分別設有數個連接孔，又不織布可供一天然草皮設置，藉此，當欲鋪設具有一定面積之天然草皮時，可採用多個底座並經由對接部進行彼此的組接後，其中一個管體連接部可連通一外部流體，而流體會依序通過管體連接部、吸水元件、管體、及透水孔，以對設於底座上的不織布進行濕潤效果，尤其搭配吸水元件，進而可對天然草皮達到自動灌溉目的。



第二圖

國立臺北科技大學
National Taipei University of Technology

專利暨技術移轉中心
Patent & Technology Transfer Center

10608臺北市忠孝東路三段一號
TEL:+886-2-8772-0360、8772-0370
FAX:+886-2-2711-4041
<https://ipt.ntut.edu.tw>

飛 耀 百 川
引 領 前 瞻